



ООО «ЭЛЕКТРОМАГНИТ»
620041, Свердловская обл., г. Екатеринбург, ул. Кислородная, д.7, литер К, оф. 220
тел.: +7-343-216-90-50, 216-90-60
e-mail: mail@electromagnit.ru
www.electromagnit.ru

Катушки электромагнитных тормозов серии ТКП



НАЗНАЧЕНИЕ

Катушки электромагнитных тормозов серии ТКП предназначены для установки в электромагниты колодочных тормозов постоянного тока серии ТКП с диаметром шкива от 400 до 800 мм для районов с умеренным климатом (исполнение У2), тропическим и холодным климатом (исполнение 02) по ГОСТ 15150-69.

ТЕХНИЧЕСКИЕ ДАННЫЕ

Катушки серии ТКП изготавливаются параллельного и последовательного включения. Катушки параллельного включения рассчитаны на работу при напряжении НО В и режиме ПВ 25 %. Для работы при напряжениях 220 и 440 В в режимах ПВ 25, 40 и 100 %, а также для работы при напряжении НО В в режимах 40 и 100 % последовательно с катушкой включается добавочное сопротивление.

Технические данные катушек параллельного включения приведены в табл.1, а последовательного включения в табл.2.

УСТРОЙСТВО ИЗДЕЛИЯ

Общий вид катушки с габаритными, установочными размерами и массой показан на рисунке и в табл.3,4.

Катушка состоит из обмотки и внутренней металлической обечайки с двумя бобышками, предназначенными для предотвращения поворота катушки вокруг своей оси.

Катушка пропитана эпоксидным компаундом на основе изоляции "Монолит". Выводы выполнены в виде пластин, имеющих на конце овальные отверстия для подсоединения.

УПАКОВКА, ХРАНЕНИЕ, ТРАНСПОРТИРОВАНИЕ

Катушки выпускаются с предприятия-изготовителя упакованными в деревянные ящики, отвечающие требованиям ГОСТ 2991-85. Для предохранения катушек от попадания влаги ящики внутри должны быть выложены водонепроницаемым материалом, а для стран с тропическим климатом катушки дополнительно должны упаковываться в полиэтиленовые мешки. Выводные концы катушки перед отправкой с предприятия-изготовителя подвергаются консервации.

Катушки в упаковке предприятия-изготовителя для исполнения У2 могут храниться в течение двух лет по группе хранения Л, ГОСТ 15150-69 в отопляемых и вентилируемых складах при температуре воздуха от 40 до 5 °С и влажности воздуха до 80 % при 25 °С.

Для исполнения 02 допускается хранение катушек в упаковке поставщика в течение пяти лет по группе хранения С, ГОСТ 15150-69, при температуре воздуха от +40 до -50 °С и влажности воздуха до 98 % при 25 °С в закрытых помещениях с естественной вентиляцией»



ООО «ЭЛЕКТРОМАГНИТ»
 620041, Свердловская обл., г. Екатеринбург, ул. Кислородная, д.7, литер К, оф. 220
 тел.: +7-343-216-90-50, 216-90-60
 e-mail: mail@electromagnit.ru
www.electromagnit.ru

		220	40						2830
		220	100						1790
		440	25						6700
		440	40						5400
		440	100						3200
Исполнение О2 (с сопротивлениями)									
ТКП-400 02	ИРАК.685422.004-11	110	25	ПСД, ПСДТ-Л	1,25	1520	15,2	13	850
		220	25						1460
		220	40						1150
		220	100						630
ТКП-500 02	ИРАК.685422.005-11	110	25	ПСД, ПСДТ-Л	1,5	1520	12,9	22,6	960
		220	25						1600
		220	40						1200
		220	100						725
ТКП-600 02	ИРАК.685422.006-11	110	25	ПСД, ПСДТ-Л	1,7	1350	10,3	30	1260
		220	25						2000
		220	40						1650
		220	100						960
ТКП-400 02	ИРАК.685422.007-11	110	25	ПСД, ПСДТ-Л	2,12	1176	6,9	45,5	1770
		220	25						3100
		220	40						2340
		220	100						1440
ТКП-800 02	ИРАК.685421.008-11	110	25	ПСД, ПСДТ-Л	1,5x3,15	1100	5,75	67	2320
		220	25						3500
		220	40						2830
		220	100						1790

ОСНОВНЫЕ ТЕХНИЧЕСКИЕ ДАННЫЕ КАТУШЕ ПОСЛЕДОВАТЕЛЬНОГО ВКЛЮЧЕНИЯ

Таблица №2

Тип	Исполнение	Каталожный номер	Ток, А			Марка провода	Размер провода, мм	Число витков	Сопротивление при 20°C, Ом	Масса провода, кг	Мощность, Вт
			ПВ, %								
			15	25	40						
ТКП-400	У2 02	ИРАК.685421.004-01 -11	96,5	75	59	ПСД	3,75x5,6	139	0,086	18,5	770
	У2 02	ИРАК.685421.004-02 -12	139	108	85,5	ПСД	4,0x7,1	96	0,0420	16,5	
	У2 02	ИРАК.685425.004-01 -11	192	149	118	ЛММ	0,4x80	65	0,0247	13,0	



ООО «ЭЛЕКТРОМАГНИТ»
 620041, Свердловская обл., г. Екатеринбург, ул. Кислородная, д.7, литер К, оф. 220
 тел.: +7-343-216-90-50, 216-90-60
 e-mail: mail@electromagnit.ru
www.electromagnit.ru

	У2 02	ИРАК.685425.004-02 -12	231	179	141	ЛММ	0,5x80	55	0,0168	14,0	880
	У2 02	ИРАК.685425.004-03 -13	268	208	164	ЛММ	0,6x80	48	0,0123	15,0	
	У2 02	ИРАК.685425.004-04 -14	346	268	212	ЛММ	0,8X80	39	0,0073	16,0	
ТКП-500	У2 02	ИРАК.685425.005-01 -11	201	156	123	ЛММ	0,6x70	80	0,029	27	1000
	У2 02	ИРАК.685425.005-02 -12	316	245	193	ЛММ	1x70	54	0,0118	29,8	
	У2 02	ИРАК.685425.005-03 -13	495	383	302	ЛММ	1,56x70	35	0,0049	29,6	
ТКП-600	У2 02	ИРАК.685425.006-01 -11	209	162	128	ЛММ	0,6x70	93	0,0386	38,5	1500
	У2 02	ИРАК.685425.006-02 -12	300	233	184	ЛММ	0,9x70	68	0,0188	41,5	
	У2 02	ИРАК.685425.006-03 -13	510	395	312	ЛММ	1,56x70	41	0,0065	43,3	
	У2 02	ИРАК.685425.006-04 -14	630	490	387	ЛММ	1,95x70	34	0,0043	45	
	У2 02	ИРАК.685425.006-05 -15	770	600	475	ЛММ	2,44x70	28	0,0029	46	



ООО «ЭЛЕКТРОМАГНИТ»
620041, Свердловская обл., г. Екатеринбург, ул. Кислородная, д.7, литер К, оф. 220
тел.: +7-343-216-90-50, 216-90-60
e-mail: mail@electromagnit.ru
www.electromagnit.ru

ТКП-700	У2 02	ИРАК.685425.007-01 -11	312	234	185	ЛММ	1x70	76	0,022	56,4	1860
	У2 02	ИРАК.685425.007-02 -12	715	555	438	ЛММ	2,44x70	33	0,004	60	
	У2 02	ИРАК.685425.007-03 -13	1175	910	720	ЛММ	(1,566x2,44)x70	20	0,0014	25+36,6	
	У2 02	ИРАК.685425.007-04 -14	910	705	555	ЛММ	(1,56x1,56)x70	26	0,0026	61	
ТКП-800	У2 02	ИРАК.685425.008-01 -11	595	480	363	ЛММ	1,95x70	42	0,0074	72	2300
	У2 02	ИРАК.685425.008-02 -12	1355	1050	830	ЛММ	(1,95x2,44)x70	19	0,0014	32+39,5	



ГАБАРИТНЫЕ И УСТАНОВОЧНЫЕ РАЗМЕРЫ КАТУШЕК ТКП

Рис. №1

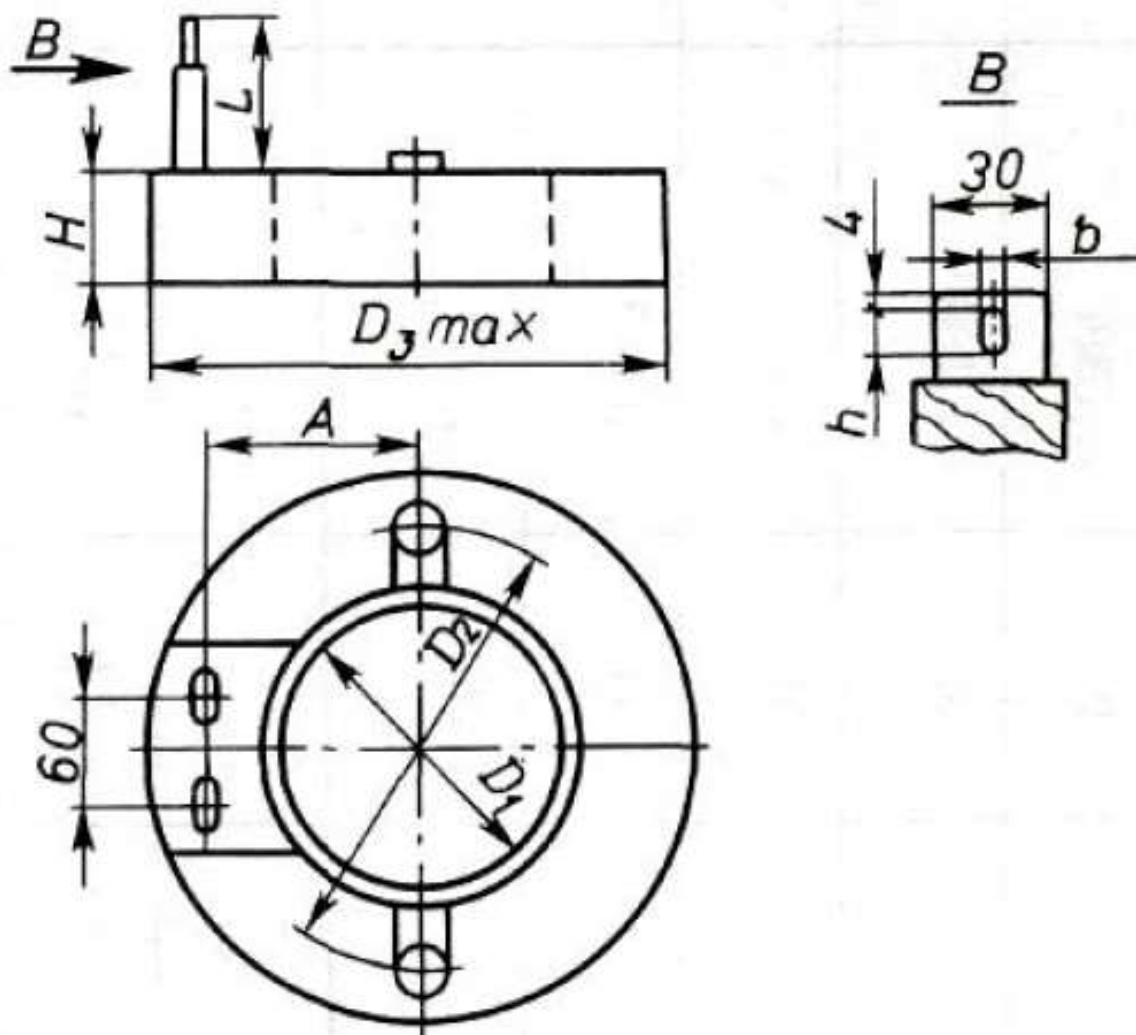


Таблица №3

Тип	A	B	D ₁	D ₂	D ₃	h	H	L	Масса, кг
ТКП-400	105	9	161	230	287	17	94	90	15
ТКП-500	125		186	300	366		86	95	25
ТКП-600	158		221	360	428		88	100	34
ТКП-700	188		256	435	502		88	110	50
ТКП-800	220		311	500	572		88	125	73

Примечание: Размеры b, h, L и масса в табл. 3 даны для катушек параллельного включения, а в табл. 4 – для катушек последовательного включения.



ООО «ЭЛЕКТРОМАГНИТ»
620041, Свердловская обл., г. Екатеринбург, ул. Кислородная, д.7, литер К, оф. 220
тел.: +7-343-216-90-50, 216-90-60
e-mail: mail@electromagnit.ru
www.electromagnit.ru

Таблица №4

Тип	Ток, А	b	h	L	Масса, кг
ТКП-400	75	9	17	90	21
	108				19
	149				17
	179				18
	208				19
	268				20
ТКП-500	156	9	17	95	31
	245	9			34
	383	13			34
ТКП-600	162	9	17	100	42
	233	9			45
	395	13			46,5
	490	13			48
	600	13			49
ТКП-700	234	9	17	110	60
	555	13	17	110	63
	910	13	42	140	64,5
	705	13	42	140	64
ТКП-800	450	13	17	125	80
	1050	13	42	155	