



www.electromagnet.ru

ООО ПКФ «Электромагнит»

Адрес производства: 624070, Свердловская область,
г. Среднеуральск, ул. Ленина, д. 2Б, оф.206
Адрес офиса продаж: 620102, Свердловская область,
г. Екатеринбург, ул. Шаумяна, д. 73, оф. 610
тел.:8(800) 33 33 914

e-mail: mail@electromagnet.ru



Электромагниты серии ЭУ-2; 3; 4; 5; 6; 7; 8; 9

ОБЩИЕ СВЕДЕНИЯ

Электромагниты серии ЭУ предназначены для дистанционного управления гидравлическими, пневматическими и другими механизмами, установленными в закрытых помещениях.

Электромагниты рассчитаны для включения в сеть постоянного и переменного тока стандартных и редко применяемых напряжений.

По способу воздействия на исполнительный механизм электромагниты изготавливаются тянущего и толкающего исполнения.

Электромагниты серии ЭУ заменяют выпускаемые Украиной электромагниты серии МТ, ЭМ34 и по своим характеристикам и присоединительным размерам полностью им соответствуют. Выводы катушки электромагнитов выполняются гибким выводом или электрическим соединителем типа СЭ11.

Климатическое исполнение УЗ, ТЗ, УХЛ4, ХЛ1 по ГОСТ 15150. Степень защиты IP30 по ГОСТ 14255. ТУ3428-001-00213575-2000



СТРУКТУРА УСЛОВНОГО ОБОЗНАЧЕНИЯ ЭЛЕКТРОМАГНИТОВ ЭУ

ЭУ 2 1 1 1 3 30 УХЛ4

ЭУ	Обозначение серии электромагнита
2	Цифра. Условное обозначение габарита электромагнита: <ul style="list-style-type: none">• 2; 3; 4; 5; 6; 7; 8; 9.
1	Цифра. Условное обозначение исполнения по способу воздействия на исполнительный механизм: <ul style="list-style-type: none">• 1 - тянущее исполнение;• 2 - толкающее исполнение
1	Цифра. Условное обозначение рода тока: <ul style="list-style-type: none">• 1 - постоянный;• 2 - переменный.
1	Цифра. Условное обозначение режима работы (относительной продолжительности включения, %): <ul style="list-style-type: none">• 0 – ПВ = 100 (40%);• 1 – ПВ = 15%.
3	Цифра. Условное обозначение исполнения выводов катушки: <ul style="list-style-type: none">• 1 - через привалочную плоскость;• 2 - через крышку;• 3 - через соединитель электрический СЭ11-19. Делаются только начиная с 4-го габарита



www.electromagnit.ru

ООО ПКФ «Электромагнит»

Адрес производства: 624070, Свердловская область,
г. Среднеуральск, ул. Ленина, д. 2Б, оф.206
Адрес офиса продаж: 620102, Свердловская область,
г. Екатеринбург, ул. Шаумяна, д. 73, оф. 610
тел.:8(800) 33 33 914

e-mail: mail@electromagnit.ru



30	<p>Цифры. Условное обозначение степени защиты по ГОСТ 14255:</p> <ul style="list-style-type: none"> 30 - IP 30.
УХЛ4	<p>Буквы и цифра. Условное обозначение климатического исполнения и категории размещения по ГОСТ 15150:</p> <ul style="list-style-type: none"> 04; УХЛ4.

ОСНОВНЫЕ ТЕХНИЧЕСКИЕ ХАРАКТЕРИСТИКИ

Габарит	Режим работы ПВ%	Номинальн. тяговое усилие, Н	Номинальн. ход якоря, мм.	Число циклов в час, ц/ч.	Потребл. мощность, Вт	Время срабатывания, с	Время возврата, с	Аналоги электромагнитов ЭУ	
								серия МТ	серия ЭМЗ4
ЭУ-2	100,40	4,0	5	10000	13,0	0,1	0,09	МТ-2	ЭМЗ4-1
	15	6,3		3600	22,5	0,09			
ЭУ-3	100,40	6,3	5	6000	18,0	0,14	0,12	МТ-3	ЭМЗ4-2
	15	10,0		3600	29,5	0,12			
ЭУ-4	100,40	10,0	5,10	6000	20,0	0,24	0,14	МТ-4	ЭМЗ4-3
	15	16,0		2400	40,0	0,19			
ЭУ-5	100,40	16,0	5,10	6000	28,0	0,26	0,14	МТ-5	ЭМЗ4-4
	15	25,0		2400	45,0	0,24			
ЭУ-6	100,40	25,0	5,10	4000	29,0	0,30	0,16	МТ-6	ЭМЗ4-5
	15	40,0		1200	50,0	0,25			
ЭУ-7	100,40	40,0	5,10,15	2400	41,0	0,46	0,25	МТ-7	ЭМЗ4-6
	15	63,0		600	50,0	0,38			
ЭУ-8	100,40	63,0	5,10,15	2400	58,0	0,54	0,30	МТ-8	ЭМЗ4-7
	15	100,0		600	115,0	0,48			
ЭУ-9	100,40	100,0	5,10,15	2400	69,0	0,56	0,40	МТ-9	ЭМЗ4-8
	15	160,0		600	140,0	0,50			

ГАБАРИТНЫЕ, УСТАНОВОЧНЫЕ РАЗМЕРЫ И ВЕС ЭЛЕКТРОМАГНИТОВ СЕРИИ ЭУ

Тип	Размеры, мм														Масса, кг	
	А	В	В1	С	С1	Д	Д1	Д2	Д3	Д4	Н	Н1	Н2	Н3		Н4
ЭУ-2	34	44	13,5	66	52	5	16	М6	40	4,8	59	2,5	3,5	67	55	0,4
ЭУ-3	42	52	17,5	70	60	5	16	М6	50	4,8	68	2,5	3,5	76	65	0,7
ЭУ-4	46	58	19	80	64	6,5	16	М6	56	5,8	81	3	4	81	71	1,1
ЭУ-5	48	60	21	82	68	6,5	16	М8	60	5,8	97	3	4	97	86	1,5
ЭУ-6	53	65	23	87	73	6,5	16	М8	65	5,8	102	3	4	102	91	1,8
ЭУ-7	66	80	29	102	84	10	25	М10	80	7,6	132	3	5	132	120	3,7
ЭУ-8	76	90	33	112	95	10	25	М10	90	10	143	3	5	143	130	5,3
ЭУ-9	82	100	37	122	104	10	25	М10	100	10	152	3	5	152	140	7,1



www.electromagnit.ru

ООО ПКФ «Электроманнит»

Адрес производства: 624070, Свердловская область,
г. Среднеуральск, ул. Ленина, д. 2Б, оф.206

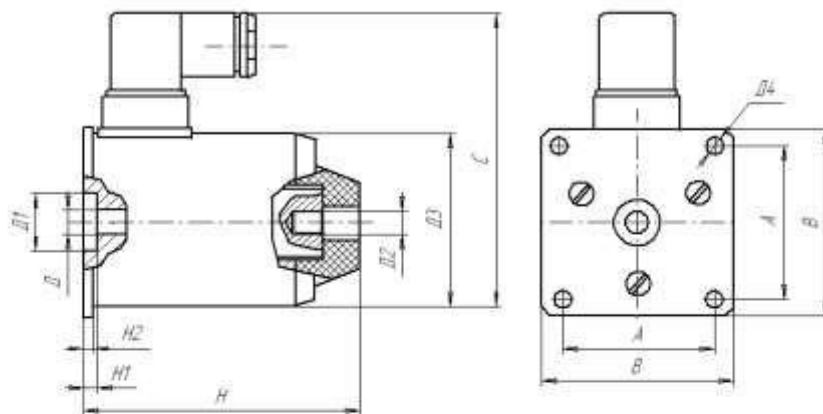
Адрес офиса продаж: 620102, Свердловская область,
г. Екатеринбург, ул. Шаумяна, д. 73, оф. 610

тел.:8(800) 33 33 914

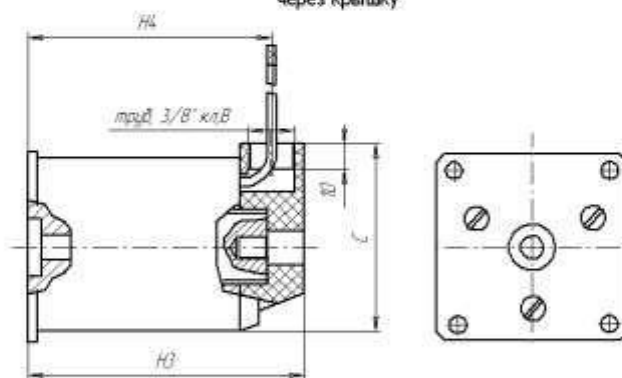
e-mail: mail@electromagnit.ru



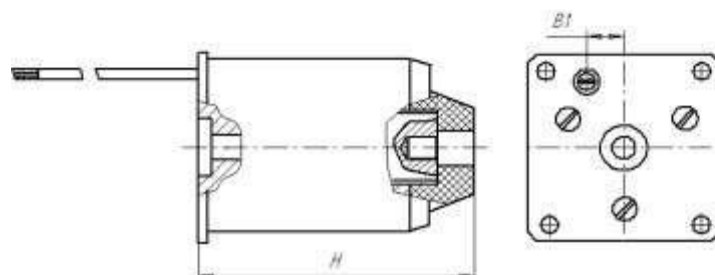
Исполнение электромагнита с выводами
через соединитель электрический СЭ11-19



Исполнение электромагнита с выводами
через крышку



Исполнение электромагнита с выводами
через привалочную плоскость





www.electromagnit.ru

ООО ПКФ «Электромагнит»

Адрес производства: 624070, Свердловская область,
г. Среднеуральск, ул. Ленина, д. 2Б, оф.206
Адрес офиса продаж: 620102, Свердловская область,
г. Екатеринбург, ул. Шаумяна, д. 73, оф. 610
тел.:8(800) 33 33 914

e-mail: mail@electromagnit.ru



ТАБЛИЦА СООТВЕТСТВИЯ ДЛЯ ЗАМЕНЫ ЭЛЕКТРОМАГНИТАМИ ЭУ ЭЛЕКТРОМАГНИТЫ СЕРИЙ МТ, ЭМ34

ЭУ 2	МТ - 2	ЭМ34 - 1
ЭУ 3	МТ - 3	ЭМ34 - 2
ЭУ 4	МТ - 4	ЭМ34 - 3
ЭУ 5	МТ - 5	ЭМ34 - 4
ЭУ 6	МТ - 6	ЭМ34 - 5
ЭУ 7	МТ - 7	ЭМ34 - 6
ЭУ 8	МТ - 8	ЭМ34 - 7
ЭУ 9	МТ - 9	ЭМ34 - 8