



[www.electromagnit.ru](http://www.electromagnit.ru)

## ООО ПКФ «Электромагнит»

Адрес производства: 624070, Свердловская область,  
г. Среднеуральск, ул. Ленина, д. 2Б, оф.206  
Адрес офиса продаж: 620102, Свердловская область,  
г. Екатеринбург, ул. Шаумяна, д. 73, оф. 610  
тел.:8(800) 33 33 914  
e-mail: [mail@electromagnit.ru](mailto:mail@electromagnit.ru)



# Привод электромагнитный МЭГ-36 для гидроаппаратуры



### ОБЩИЕ СВЕДЕНИЯ

Электромагнит МЭГ36 предназначен для управления гидрораспределителями.

### КОНСТРУКЦИЯ ЭЛЕКТРОМАГНИТА

- Электромагнит изготавливается с "мокрым якорем", т.е. полость герметичной гильзы соединена с полостью гидрораспределителя.
- Катушка электромагнитная может быть снята и заменена без снятия давления и разгерметизации гидросистемы.
- Электромагниты изготавливаются в толкающем исполнении.
- Электромагнит имеет кнопку ручного включения, используемую при наладке.
- Допускаемое давление рабочей жидкости в полости электромагнита - 21 МПа.
- Катушка надежно изолирована стеклонаполненным полиамидом. Металлические части, контактирующие с окружающей средой, защищены от коррозии.
- Степень защиты от окружающей среды - IP54.

### ОСНОВНЫЕ ТЕХНИЧЕСКИЕ ПАРАМЕТРЫ

Наименование параметра	Значение параметра
Номинальный ход якоря, мм	2
Полный ход якоря (для толкающего исполнения), не менее, мм	4
Тяговое усилие при номинальном ходе якоря, не менее, Н	20
Потребляемая активная мощность, не более, Вт	30
Режим работы, ПВ, %	100



[www.electromagnit.ru](http://www.electromagnit.ru)

## ООО ПКФ «Электромагнит»

Адрес производства: 624070, Свердловская область,  
г. Среднеуральск, ул. Ленина, д. 2Б, оф.206

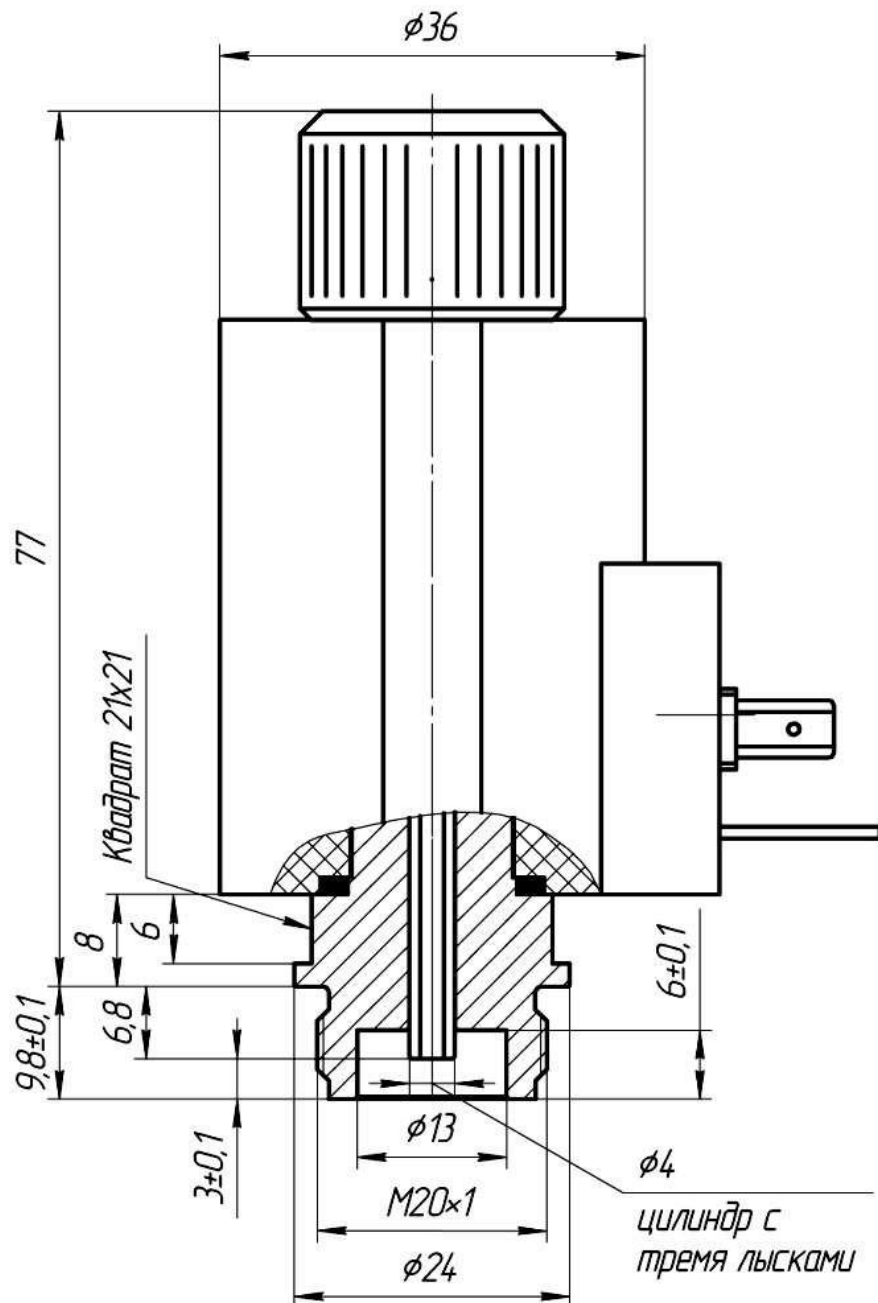
Адрес офиса продаж: 620102, Свердловская область,  
г. Екатеринбург, ул. Шаумяна, д. 73, оф. 610

тел.: 8(800) 33 33 914

е-mail: [mail@electromagnit.ru](mailto:mail@electromagnit.ru)



### ГАБАРИТНЫЕ И ПРИСОЕДИНИТЕЛЬНЫЕ РАЗМЕРЫ ЭЛЕКТРОМАГНИТОВ МЭГЗ6





[www.electromagnit.ru](http://www.electromagnit.ru)

## ООО ПКФ «Электромагнит»

Адрес производства: 624070, Свердловская область,  
г. Среднеуральск, ул. Ленина, д. 2Б, оф.206  
Адрес офиса продаж: 620102, Свердловская область,  
г. Екатеринбург, ул. Шаумяна, д. 73, оф. 610  
тел.:8(800) 33 33 914  
e-mail: [mail@electromagnit.ru](mailto:mail@electromagnit.ru)



### СТРУКТУРА УСЛОВНОГО ОБОЗНАЧЕНИЯ ПРИВОДА СЕРИИ МЭГ36

	<b>МЭГ</b>	<b>36</b>	.	<b>1</b>	<b>Г</b>	<b>22</b>	<b>С</b>	-	<b>У3</b>
Условное обозначение серии электромагнитов									
Цифры. Номер разработки: 36 – для секционных гидрораспределителей с шириной секции не менее 36 мм.									
Разделительная точка									
Цифра. Условное обозначение исполнения: 1 – толкающее исполнение									
Буква. Условное обозначение рода тока питающей сети: Г – постоянный ток В – переменный ток									
Цифры. Условное обозначение величины питающего напряжения: 21 – 12 В; 01 – 24 В 50 Гц 22 – 24 В; 02 – 36 В 50 Гц 23 – 36 В; 03 – 110 В 50 Гц 24 – 48 В; 04 – 127 В 50 Гц 25 – 110 В; 05 – 220 В 50 Гц 26 – 220 В; 06 – 380 В 50 Гц 07 – 48 В 50 Гц.									
Буквы. Условное обозначение исполнения выводов катушки: С – соединителем СЭ11-19 (DIN 43650 А) П – соединителем 2РМГ14 Т – соединителем 2РМТ14 А – соединителем AMP Junior Power Timer. Розетка соединителя выводным проводом направлена в сторону, противоположную гидроаппарату АА – соединителем AMP Junior Power Timer. Розетка соединителя выводным проводом направлена в сторону гидроаппарата ДХ – соединителем DIN 43650 А, где Х – код внутренней электрической цепи, встроенной в розетку соединителя Ч – соединителем Deutsch DT04-2P									
Разделительный знак									
Буквы и цифры. Условное обозначение климатического исполнения и категории размещения по ГОСТ 15150: У3									