



www.electromagnit.ru

ООО ПКФ «Электромагнит»

Адрес производства: 624070, Свердловская область,
г. Среднеуральск, ул. Ленина, д. 2Б, оф.206
Адрес офиса продаж: 620102, Свердловская область,
г. Екатеринбург, ул. Шаумяна, д. 73, оф. 610
тел.:8(800) 33 33 914

e-mail: mail@electromagnit.ru



Привод электромагнитный ПЭ36

ОБЩИЕ СВЕДЕНИЯ

Электромагнит «с мокрым якорем» типа ПЭ 36 предназначен для дистанционного управления гидрораспределителями с условным проходом Ду=6мм.

Электромагнит ПЭ 36 серийно устанавливается на гидросистемы карьерных самосвалов БелАЗ.

Электромагниты рассчитаны для включения в сеть постоянного или переменного тока, стандартных и редко применяемых напряжений. Выводы катушки выполняются соединителем электрическим СЭ11-19, 2РМГ или АМП, соединителем 2РМГ и АМП рекомендуется для мобильной техники.

Нормальное положение электромагнита любое.

Климатическое исполнение электромагнитов ХЛ1; У1; УХЛ4; Т3 по ГОСТ 15150. Степень защиты IP54 по ГОСТ 14254. ТУ3428-019-22835403-2005.



СТРУКТУРА УСЛОВНОГО ОБОЗНАЧЕНИЕ ЭЛЕКТРОМАГНИТА ПЭ 36 ПЭ 36 -М Г 22 А - УХЛ4

ПЭ	Обозначение серии электромагнита
36	Цифры и буквы. Условное обозначение номера разработки: <ul style="list-style-type: none">• 36 – для гидроаппаратуры с Ду = 6мм;
-	Разделительный знак
М	Буква . Условное обозначение исполнения: <ul style="list-style-type: none">• С - для станочной гидравлики;• М - для мобильной гидравлики .
Г	Буква . Условное обозначение рода тока: <ul style="list-style-type: none">• В - переменный;• Г - постоянный
22	Цифры. Условное обозначение номинального напряжения питающей сети: <ul style="list-style-type: none">• 21 - 12В; 01 - 24В 50Гц;• 22 - 24В; 02 - 36В 50Гц;• 23 - 36В; 03 - 110В 50Гц;• 24 - 48В; 04 - 127В 50Гц;• 25 - 110В; 05 - 220В 50Гц
А	Буква . Условное обозначение типа исполнения выводов катушки: <ul style="list-style-type: none">• С – соединителем электрическим СЭ11-19;• У - соединителем электрическим 2РМГ14;• А - соединителем АМП
-	Буква. Условное обозначение изготовителя соединителя электрического: <ul style="list-style-type: none">• G - соединитель изготовления иностранной фирмы (ISO4400);• без буквы - соединитель собственного изготовления.
-	Разделительный знак.



www.electromagnit.ru

ООО ПКФ «Электромагнит»

Адрес производства: 624070, Свердловская область,
г. Среднеуральск, ул. Ленина, д. 2Б, оф.206
Адрес офиса продаж: 620102, Свердловская область,
г. Екатеринбург, ул. Шаумяна, д. 73, оф. 610
тел.:8(800) 33 33 914

е-mail: mail@electromagnit.ru

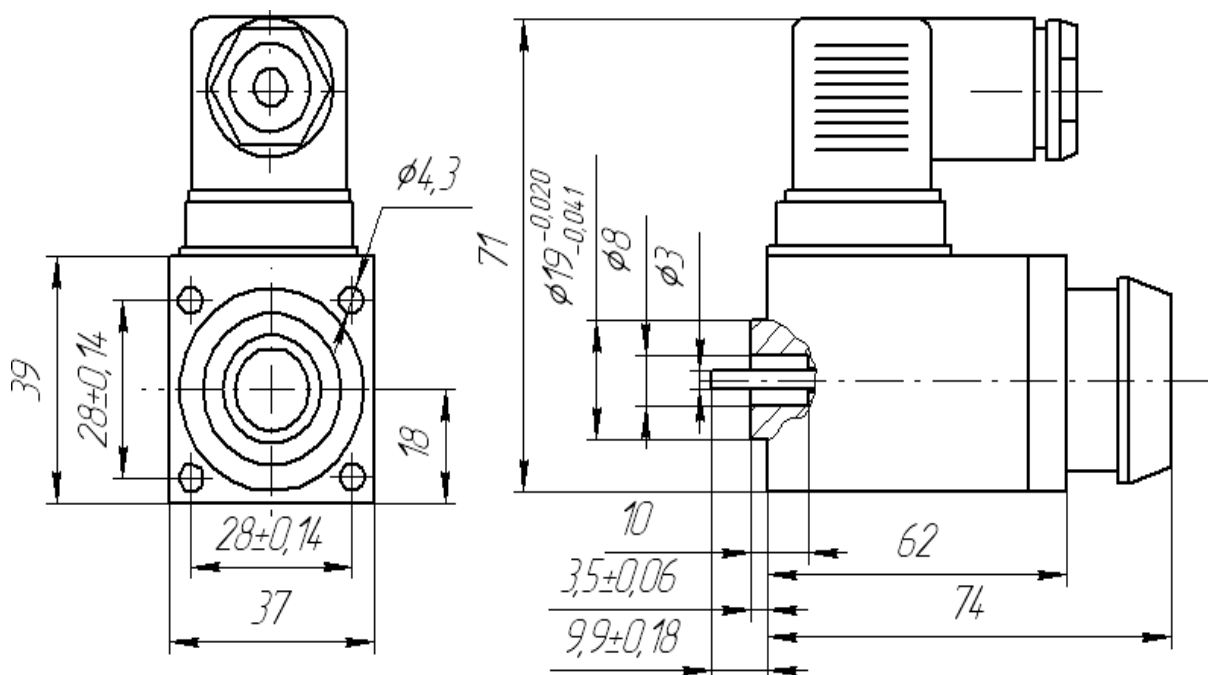


УХЛ4	Буквы и цифры. Условное обозначение климатического исполнения по ГОСТ 15150: • О 4; УХЛ2; УХЛ4; ХЛ1.
------	---------------------------------------------------------------------------------------------------------

ОСНОВНЫЕ ПАРАМЕТРЫ

Наименование параметра	Величина параметра
Номинальное тяговое усилие, Н	55
Номинальный ход якоря, мм	2,5+0,1
Полный ход якоря, мм	5,5+0,5
Режим работы, ПВ, %	100
Время срабатывания, с	0,04
Время возврата якоря, с	0,03
Потребляемая мощность, Вт	30
Частота включений, вкл/час	15000
Допускаемое давление рабочей жидкости в полости электромагнита, МПа (кг/см ²)	6 (60)
Масса, кг.	0,6

Габаритные и присоединительные размеры электромагнита ПЭ36 с соединителем электрическим СЭ11-19





www.electromagnit.ru

ООО ПКФ «Электромagnит»

Адрес производства: 624070, Свердловская область,
г. Среднеуральск, ул. Ленина, д. 2Б, оф.206
Адрес офиса продаж: 620102, Свердловская область,
г. Екатеринбург, ул. Шаумяна, д. 73, оф. 610
тел.:8(800) 33 33 914

e-mail: mail@electromagnit.ru



Габаритные и присоединительные размеры электромагнита ПЭ36 с соединителем электрическим 2РМГ

