



ООО «ЭЛЕКТРОМАГНИТ»
620041, Свердловская обл., г. Екатеринбург, ул. Кислородная, д.7, литер К, оф. 220
тел.: +7-343-216-90-50, 216-90-60
e-mail: mail@electromagnit.ru
www.electromagnit.ru

Электромагниты длинноходовые серии ЭМД-0; 1; 2; 3; 4; 5; 6.



Электромагниты (приводы) длинноходовые предназначены для применения в качестве привода для дистанционного управления различными механизмами, рабочие органы которых требуют возвратно-поступательного перемещения.

Климатическое исполнение УЗ, ТЗ, УХЛ4 по ГОСТ 15150. Степень защиты обычного исполнения IP30, взрывозащищённого IP67 по ГОСТ 14255.

ТУ3428-008-00213575-2000.

Электромагниты типа ЭМД заменяют выпускаемые на Украине электромагниты МИС, ЭМ33, ЭД, ЭМ44 и по своим характеристикам и присоединительным размерам полностью им соответствуют. Отличительной особенностью электромагнитов серии ЭМД является полное отсутствие пускового тока и повышенная степень защиты.

Электромагнит ЭМД 2 изготавливается во взрывозащищённом исполнении. Маркировка взрывозащиты IExmIIТЗХ по ГОСТ Р 51330.0 - 99 и ГОСТ Р 51330.17 - 99.

Свидетельство о взрывозащищённости выдано Центром сертификации "СТВ" г. Саров Нижегородской области.

Электромагниты ЭМД рассчитаны для включения в сеть постоянного или переменного тока стандартных и редко применяемых напряжений. Выводы катушки выполняются через электрический соединитель типа СЭ11-19.



ООО «ЭЛЕКТРОМАГНИТ»
620041, Свердловская обл., г. Екатеринбург, ул. Кислородная, д.7, литер К, оф. 220
тел.: +7-343-216-90-50, 216-90-60
e-mail: mail@electromagnit.ru
www.electromagnit.ru

Основные технические параметры электромагнитов серии ЭМД

Габарит	Номинальное напряжение питания, В	Режим работы ПВ%	Номинальное тяговое усилие, Н	Номинальный ход якоря, мм	Число циклов в час	Потребляемая мощность, не более, Вт	Время срабатывания, с	Время возврата, с	Масса якоря, кг	Масса, кг
ЭМД 0	12; 24; 48; 110; 110 50Гц; 127 50Гц; 220 50Гц; 380 50Гц	100; 40; 15	10; 15; 20	10	2400; 1200; 1200	25; 40; 50	0,25	0,15	0,1	0,4
ЭМД 1		100; 40; 15	15; 22; 30	15	2400; 1200; 1200	35; 56; 70	0,35	0,20	0,16	0,5
ЭМД 2*		100; 40; 15	18(15*); 27; 36	20 (15*)	1200; 600; 600	45; 72; 90	0,45	0,30	0,21	0,92
ЭМД 3		100; 40; 15	30; 45; 60	20	1200; 600; 600	55; 90; 110	0,5	0,40	0,32	1,76
ЭМД 4		100; 40; 15	45; 67; 90	25	1200; 600; 600	65; 105; 130	0,65	0,45	0,56	3,0
ЭМД 5		100; 40; 15	60; 90; 120	25	1200; 600; 600	75; 120; 180	0,65	0,45	0,73	5,0
ЭМД 6		100; 40; 15	90; 135; 180	30	600; 300; 300	85; 135; 190	0,75	0,50	1,15	8,5



ООО «ЭЛЕКТРОМАГНИТ»
620041, Свердловская обл., г. Екатеринбург, ул. Кислородная, д.7, литер К, оф. 220
тел.: +7-343-216-90-50, 216-90-60
e-mail: mail@electromagnit.ru
www.electromagnit.ru

Габаритные, установочные и присоединительные размеры электромагнитов ЭМД 0...6

Тип	Размеры, мм																
	A	A1	B	B1	Д	Д1	Д2	Д3	Д4	Д5	С	Н	Н1	Н2	Н3	Н4	Н5
ЭМД 0	42	46	52	58	5,6	-	-	50	5,3	12	90	-	-	-	5	-	75
ЭМД 1	46	51	58	63	5,5	4	14	54	6,5	16	97	87	6	16	5	8	95
ЭМД 2*	54	56	70	73	7	6	14	62	6,5	33	110	95	6	16	5	8	105
ЭМД 3	54	61	70	80	7	6	24	68	8	31	115	120	6	16	5	10	122
ЭМД 4	69	70	81	82	7	6	24	76	8	37	120	140	6	20	5	10	148
ЭМД 5	70	85	90	100	7	6	24	89	8	37	130	143	6	20	5	10	151
ЭМД 6	Размер указан на габаритном чертеже																

* Электромагнита ЭМД 2 изготавливается также во взрывозащищённом исполнении.

Маркировка взрывозащиты IExmIIТЗХ по ГОСТ Р 51330.0 - 99 и ГОСТ Р 51330.17 - 99

Свидетельство о взрывозащищённости выдано Центром сертификации "СТВ" г. Саров Нижегородской области .

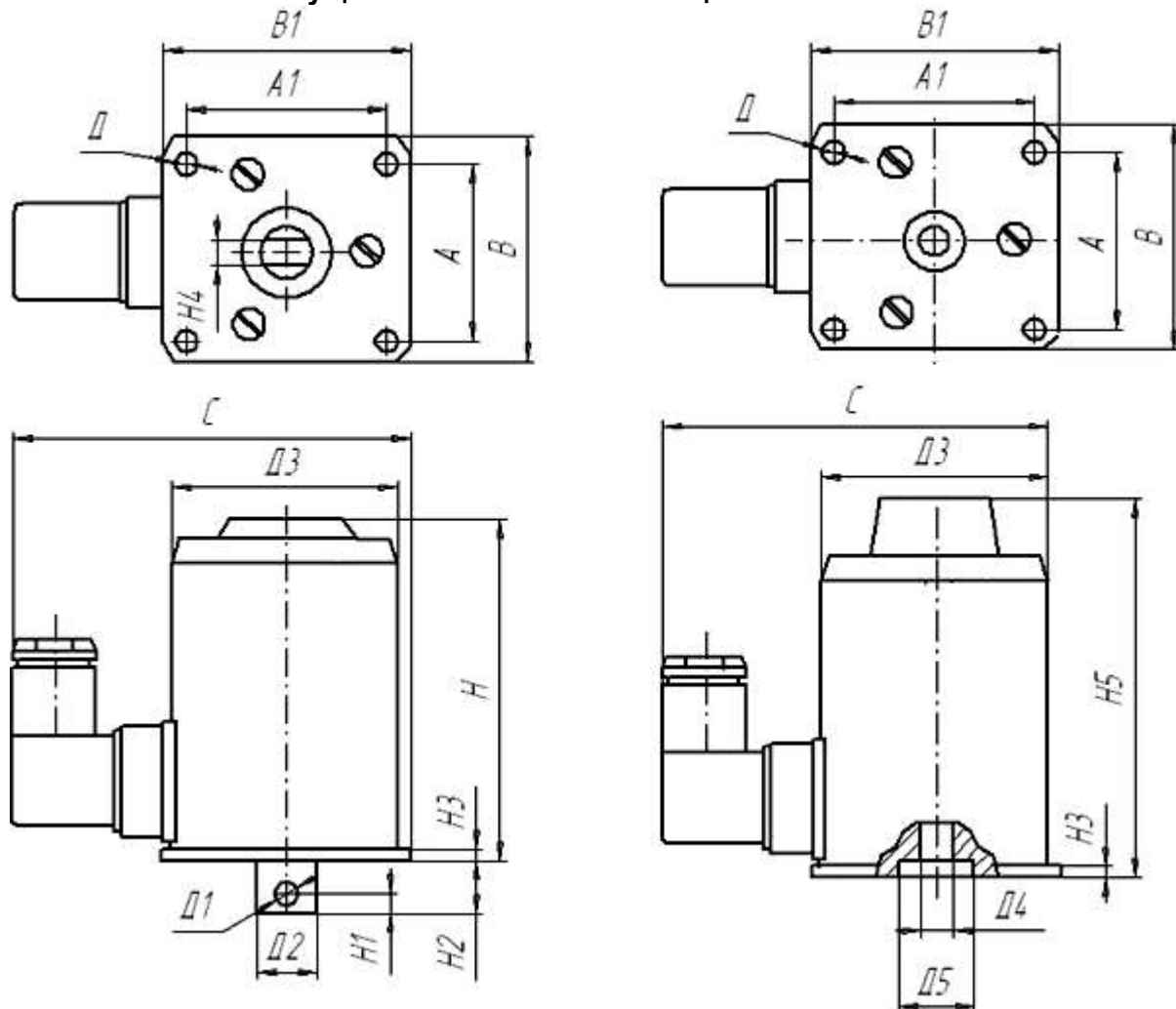
Во взрывозащищённом исполнении ЭМД-2 делаются только на пост. ток 24В с гибким выводом 3м по умолчанию (при заказе возможно удлинение выводов).



ООО «ЭЛЕКТРОМАГНИТ»
620041, Свердловская обл., г. Екатеринбург, ул. Кислородная, д.7, литер К, оф. 220
тел.: +7-343-216-90-50, 216-90-60
e-mail: mail@electromagnit.ru
www.electromagnit.ru

Электромагниты ЭМД 0...5

тянущего исполнения толкающего исполнения

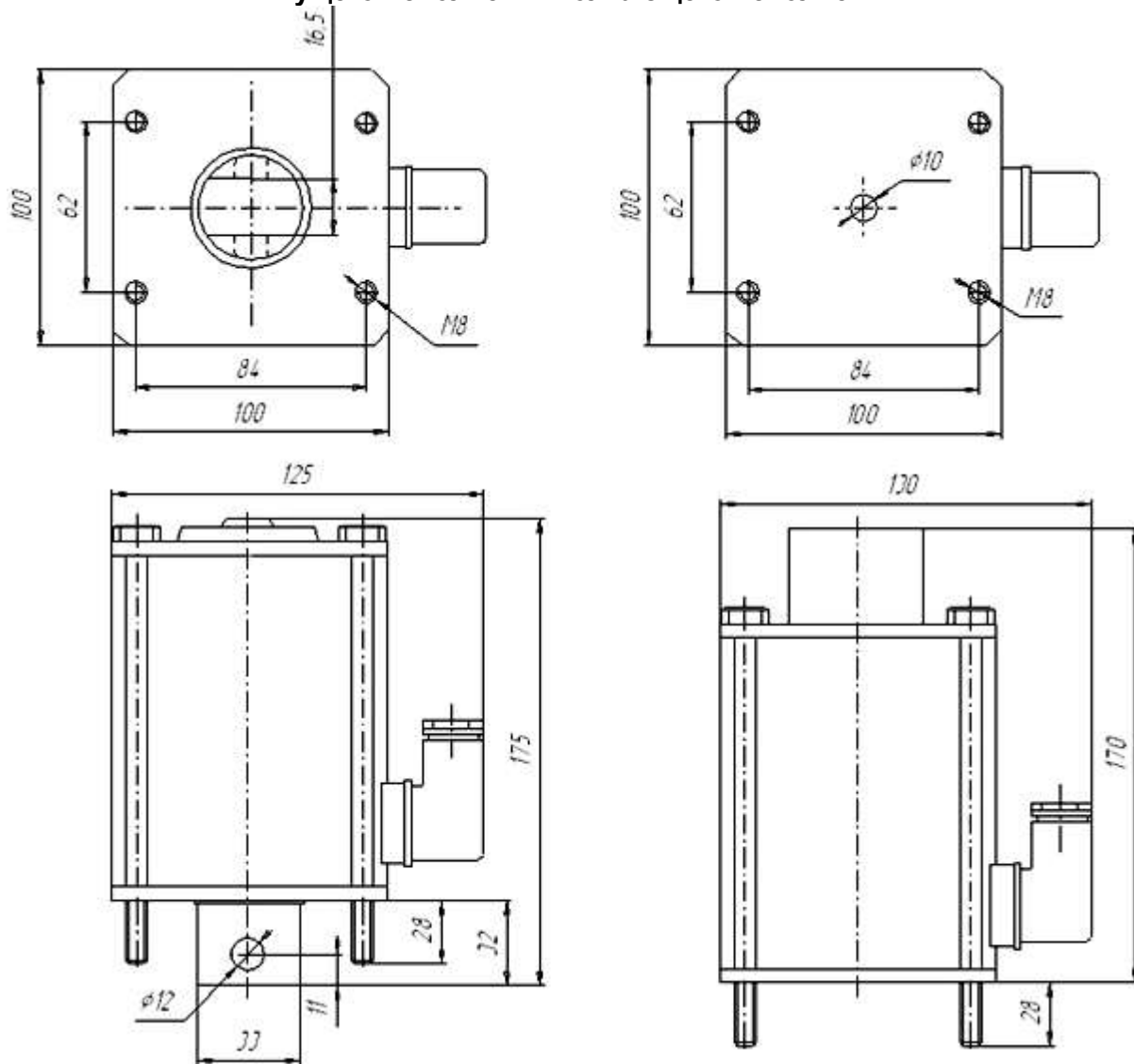




ООО «ЭЛЕКТРОМАГНИТ»
620041, Свердловская обл., г. Екатеринбург, ул. Кислородная, д.7, литер К, оф. 220
тел.: +7-343-216-90-50, 216-90-60
e-mail: mail@electromagnit.ru
www.electromagnit.ru

Электромагнит ЭМД 6

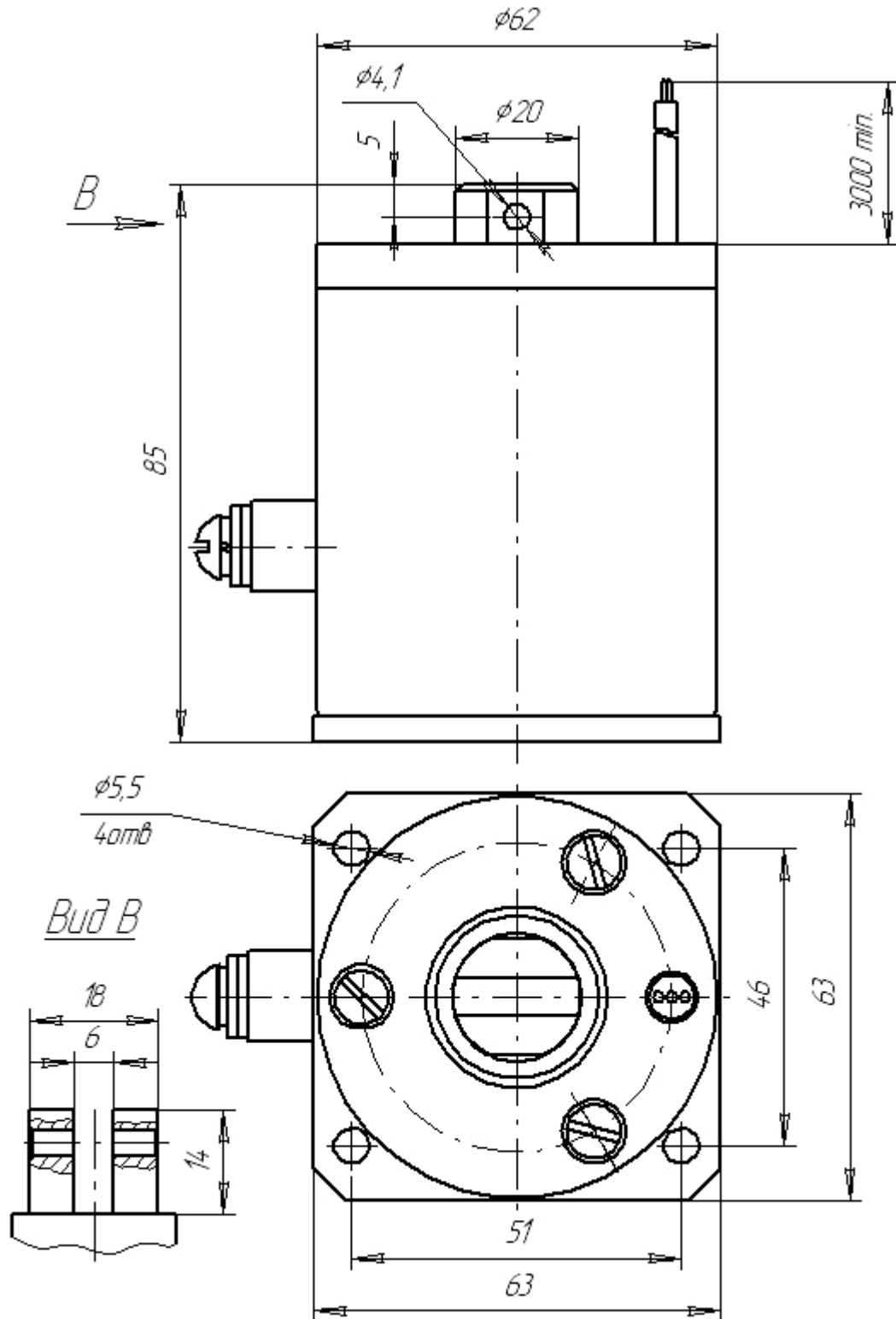
тянущего исполнения толкающего исполнения





ООО «ЭЛЕКТРОМАГНИТ»
620041, Свердловская обл., г. Екатеринбург, ул. Кислородная, д.7, литер К, оф. 220
тел.: +7-343-216-90-50, 216-90-60
e-mail: mail@electromagnit.ru
www.electromagnit.ru

Электромагнит ЭМД 2 Вз





ООО «ЭЛЕКТРОМАГНИТ»
620041, Свердловская обл., г. Екатеринбург, ул. Кислородная, д.7, литер К, оф. 220
тел.: +7-343-216-90-50, 216-90-60
e-mail: mail@electromagnit.ru
www.electromagnit.ru

**Таблица соответствия для замены электромагнитами ЭМД
электромагнитов серий МИС, ЭМ44, ЭМ33, ЭД**

Основание МИС			Основание ЭМ33	
ЭМД 0	МИС 0	-	ЭМ33 - 2	ЭД03
ЭМД 1	МИС 1	-	ЭМ33 - 3	ЭД04
ЭМД 2	МИС 2	ЭМ44 - 31	ЭМ33 - 4	ЭД05
ЭМД 3	МИС 3	ЭМ44 - 32	ЭМ33 - 5	ЭД06
ЭМД 4	МИС 4	ЭМ44 - 33	ЭМ33 - 6	ЭД07
ЭМД 5	МИС 5	-	ЭМ33 - 7	ЭД08
ЭМД 6	МИС 6	ЭМ44 - 37	ЭМ33 - 8	ЭД09

**Структура условного обозначения электромагнитов ЭМД
ЭМД 1 1 1 1 С УХЛ4**

ЭМД	Обозначение серии электромагнита
1	Цифра. Условное обозначение габарита электромагнита: 1; 2; 3; 4; 5; 6.
1	Цифра. Условное обозначение исполнения по способу воздействия на исполнительный механизм: 1 - тянущее исполнение; 2 - толкающее исполнение
1	Цифра. Условное обозначение рода тока: 1 - постоянный; 2 - переменный.
1	Цифра. Условное обозначение режима работы (относительной продолжительности включения, %): 0 - ПВ100%;



ООО «ЭЛЕКТРОМАГНИТ»
620041, Свердловская обл., г. Екатеринбург, ул. Кислородная, д.7, литер К, оф. 220
тел.: +7-343-216-90-50, 216-90-60
e-mail: mail@electromagnit.ru
www.electromagnit.ru

	<p>1 – ПВ15%;</p> <p>2 – ПВ40%.</p>
С	<p>Буква. Условное обозначение исполнения выводов катушки:</p> <p>М - гибким выводом;</p> <p>С - соединителем электрическим СЭ11-19;</p> <p>П - соединителем электрическим 2РМГ.</p>
УХЛ4	<p>Буквы и цифра. Условное обозначение климатического исполнения и категории размещения по ГОСТ 15150:</p> <p>УЗ; ТЗ; УХЛ4.</p>
	<p>Цифры. Условное обозначение исполнения по присоединительным размерам электромагнита:</p> <p>33 - присоединительные размеры электромагнитов серии ЭМ 33;</p> <p>без цифр - стандартные присоединительные размеры согласно чертежа.</p>
	<p>Буквы. Условное обозначение взрывозащищенного исполнения для ЭМД 2:</p> <p>Вз - взрывозащищенное исполнения;</p> <p>без буквы - общепромышленное исполнение</p>