



[www.electromagnit.ru](http://www.electromagnit.ru)

## ООО ПКФ «Электромагнит»

Адрес производства: 624070, Свердловская область,  
г. Среднеуральск, ул. Ленина, д. 2Б, оф.206  
Адрес офиса продаж: 620102, Свердловская область,  
г. Екатеринбург, ул. Шаумяна, д. 73, оф. 610  
тел.:8(800) 33 33 914

e-mail: [mail@electromagnit.ru](mailto:mail@electromagnit.ru)



## Электромагниты серии ИЖМВ 684432.003; ИЖМВ 684432.003-01; ИЖМВ 684432.003-08



### ОБЩИЕ СВЕДЕНИЯ

Электромагниты серии ИЖМВ используется в приводе колодочного тормоза механизма подъема канатных электрических талей (тельферов) мод. ТЭ 320 и их модификаций г/п 2,0-10,0 т, а также в других устройствах.

### ВИДЕО ОБ ЭЛЕКТРОМАГНИТЕ



### ТЕХНИЧЕСКИЕ ХАРАКТЕРИСТИКИ

Параметры	Исполнение		
	ИЖМВ 684432.003	ИЖМВ 684432.003-01	ИЖМВ 684432.003-08
Режим работы	ПВ 40%	ПВ 40%	ПВ 40%
Номинальное тяговое усилие, Н(кгс)	60(6)	60(6)	60(6)
Номинальный ход якоря, мм	25	25	25
Число включений в час	120	120	120
Частота тока, Гц	50	50	50
Напряжение, В	380	220	127
Класс нагревостойкости по ГОСТ 8865-79	В	В	В
Установившееся превышение температуры катушек, °С, не более	110	110	110
Номинальный ток, А	0,56	0,97	1,70



[www.electromagnit.ru](http://www.electromagnit.ru)

## ООО ПКФ «Электромагнит»

Адрес производства: 624070, Свердловская область,  
г. Среднеуральск, ул. Ленина, д. 2Б, оф.206  
Адрес офиса продаж: 620102, Свердловская область,  
г. Екатеринбург, ул. Шаумяна, д. 73, оф. 610  
тел.:8(800) 33 33 914

е-mail: [mail@electromagnit.ru](mailto:mail@electromagnit.ru)



Механическая износостойкость электромагнита, циклов, не менее	0,63x106	0,63x106	0,63x106
---	----------	----------	----------

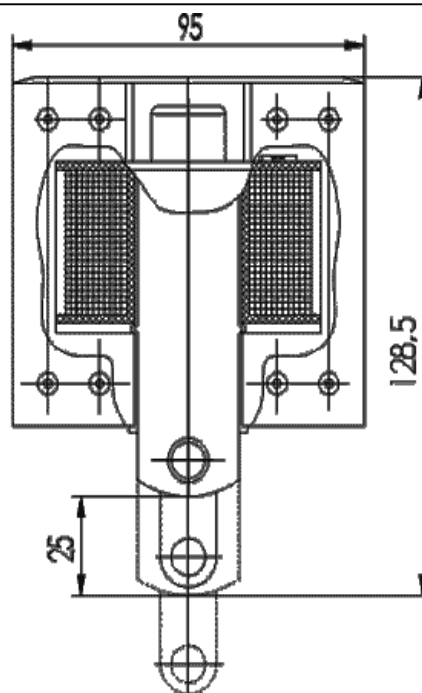
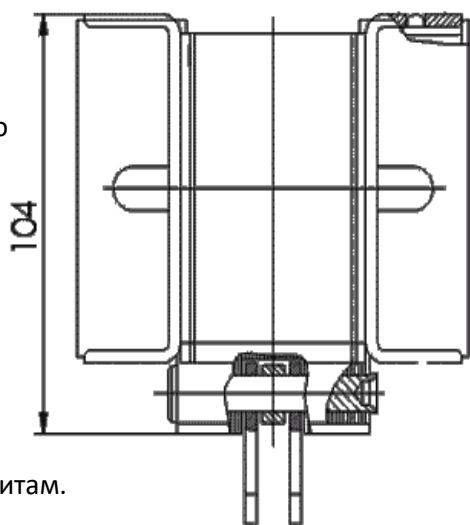
Замечание:

- По заказу потребителя электромагниты могут быть изготовлены на любые другие стандартные

напряжения  
тока.

- По заказчику поставка катушек к

электромагнитам.



и частоты  
желанию  
возможна  
только

