



www.electromagnit.ru

ООО ПКФ «Электромагнит»

Адрес производства: 624070, Свердловская область,
г. Среднеуральск, ул. Ленина, д. 2Б, оф.206
Адрес офиса продаж: 620102, Свердловская область,
г. Екатеринбург, ул. Шаумяна, д. 73, оф. 610
тел.:8(800) 33 33 914
e-mail: mail@electromagnit.ru



Электромагнитные муфты фрикционные многодисковые серии ЭТМ...2, ЭТМ...4, ЭТМ...6.



1. НАЗНАЧЕНИЕ

1.1. Муфты электромагнитные фрикционные многодисковые серии ЭТМ с магнитопроводящими дисками предназначены для автоматического и дистанционного управления приводами различных машин и механизмов.

1.2. Муфты рассчитаны для работы в районах с умеренным и холодным климатом (исполнение УХЛ) и во всех районах на суше (исполнение О), кроме районов с очень холодным климатом, в помещениях с искусственно регулируемыми климатическими условиями (категория 4), а также в помещениях с повышенной влажностью (категория 5), при этом нижнее значение температуры такое же, как и для категории 4. Категории и исполнения по ГОСТ 15150—69.

УСЛОВИЯ ЭКСПЛУАТАЦИИ

- высота над уровнем моря не более 1000 м;
- окружающая среда невзрывоопасная, не содержащая агрессивных паров и газов в концентрациях, разрушающих металлы и изоляцию, а также тумана и брызг токопроводящих жидкостей и токопроводящей пыли;
- место установки муфт должно быть защищено от попадания воды и эмульсии;
- допустимая вибрация мест крепления муфт с частотой до 60 Hz при ускорении не более 1g;
- рабочее положение в пространстве горизонтальное. Допускается установка муфты с вертикальным положением оси вращения;
- муфты должны эксплуатироваться только в масляной среде (индустриальное масло).

1.3. Пример условных обозначений муфт:

ЭТМ 072А 2УХЛ4 — муфта 07-го габарита, контактная, со шпоночным посадочным отверстием 2-го ряда, исполнение УХЛ, категория 4;

ЭТМ 124-1-04—муфта 12-го габарита, бесконтактная, со шлицевым посадочным отверстием 1-го ряда, исполнение О, категория 4;

ЭТМ 136-3-04—муфта 13-го габарита, тормозная, со шлицевым посадочным отверстием 3-го ряда, исполнение О, категория 4.

2. ТЕХНИЧЕСКАЯ ХАРАКТЕРИСТИКА

2.1. Классификация муфт приведена в таблице №1.



www.electromagnit.ru

ООО ПКФ «Электромагнит»

Адрес производства: 624070, Свердловская область,
г. Среднеуральск, ул. Ленина, д. 2Б, оф.206
Адрес офиса продаж: 620102, Свердловская область,
г. Екатеринбург, ул. Шаумяна, д. 73, оф. 610
тел.:8(800) 33 33 914

е-mail: mail@electromagnit.ru



Таблица 1

Габарит	Тип муфты			Габарит	Тип муфты		
	контактная	бесконтактн	тормозная		контактная	бесконтактн	тормозная
05	ЭТМ 052	ЭТМ 054	ЭТМ 056	11	ЭТМ 112	ЭТМ 114	ЭТМ 116
06	ЭТМ 062	ЭТМ 064	ЭТМ 066	12	ЭТМ 122	ЭТМ 124	ЭТМ 126
07	ЭТМ 072	ЭТМ 074	ЭТМ 076	13	ЭТМ 132	ЭТМ 134	ЭТМ 136
08	ЭТМ 082	ЭТМ 084	ЭТМ 086	14	ЭТМ 142	ЭТМ 144	ЭТМ 146
09	ЭТМ 092	ЭТМ 094	ЭТМ 096	15	ЭТМ 152	ЭТМ 154	ЭТМ 156
10	ЭТМ 102	ЭТМ 104	ЭТМ 106				

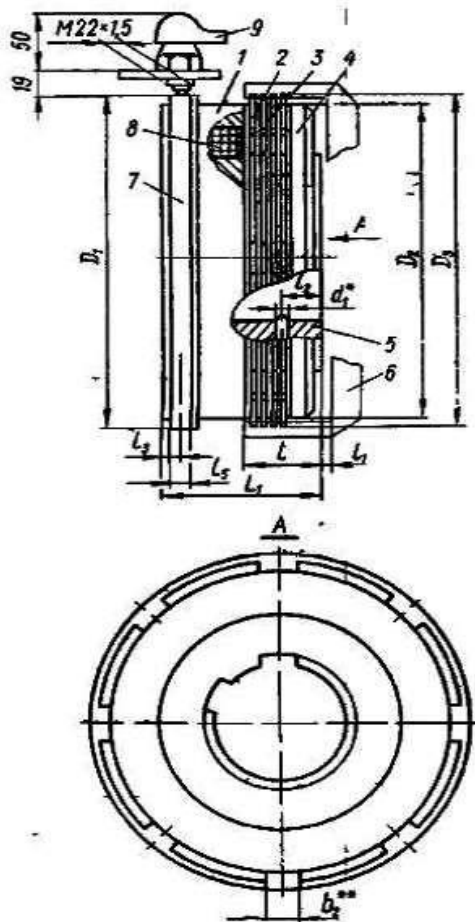


Рис. 1. Муфты контактные:
*2 отв.; ** n пазов

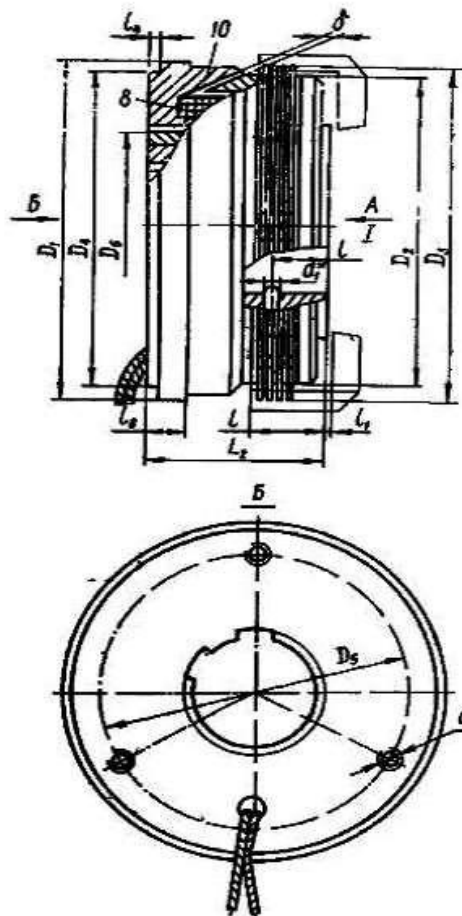


Рис. 2. Муфты бесконтактные:
I - см. рис. 1; *2 отв.; **3 отв.



www.electromagnit.ru

ООО ПКФ «Электромагнит»

Адрес производства: 624070, Свердловская область,
г. Среднеуральск, ул. Ленина, д. 2Б, оф.206
Адрес офиса продаж: 620102, Свердловская область,
г. Екатеринбург, ул. Шаумяна, д. 73, оф. 610
тел.:8(800) 33 33 914

e-mail: mail@electromagnit.ru



Таблица 3

Габарит	Размеры, мм																			
	Шлицевое посадочное отверстие по ГОСТу1139- 58			Гладкое посадочное отверстие																
	1-й ряд	2- й ряд	3- й ряд	1- й ряд			2- й ряд			3- й ряд										
				d	b	$d+t_1$	d	b	$d+t_1$	d	b	$d+t_1$								
05	D6×18×22A ₃ ·U ₄	—	—	20	4	21,8														
	D6×21×25A ₃ ·U ₄	D6×18×22A ₃ ·U ₄	—	22	5	24,3														
06	D6×26×30A ₃ ·U ₄	D6×21×25A ₃ ·U ₄	D6×18×22A ₃ ·U ₄	25	6	27,8	18	6	20,3	18	5	18,3								
	D6×28×34A ₃ ·U ₄	D6×26×30A ₃ ·U ₄	D6×21×25A ₃ ·U ₄	30	8	33,3	20	6	22,8	20	6	20,3								
07	D6×28×34A ₃ ·U ₄	D6×26×30A ₃ ·U ₄	D6×21×25A ₃ ·U ₄	30	8	33,3	22	8	24,8											
08	D8×36×40A ₃ ·U ₄	D6×28×34A ₃ ·U ₄	D6×26×30A ₃ ·U ₄	35	10	38,3	25	8	28,3	22	6	24,8								
09	D8×42×46A ₃ ·U ₄	D8×36×40A ₃ ·U ₄	D6×28×34A ₃ ·U ₄	40	12	43,3	30	10	33,3	25	8	28,3								
10	D8×42×46A ₃ ·U ₄	D8×36×40A ₃ ·U ₄	D6×28×34A ₃ ·U ₄	40	12	43,3	35	12	38,3	30	8	33,3								
11	D8×46×54A ₃ ·U ₄	D8×42×46A ₃ ·U ₄	D8×36×40A ₃ ·U ₄	50	14	53,8	40	14	43,3	35	10	38,3								
12	D8×46×54A ₃ ·U ₄	D8×42×46A ₃ ·U ₄	D8×36×40A ₃ ·U ₄	50	14	53,8	50	14	53,8											
13	D8×56×65A ₃ ·U ₄	D8×46×54A ₃ ·U ₄	D8×42×46A ₃ ·U ₄	60	14	63,8	60	18	64,4	40	12	43,3								
14	D8×62×72A ₃ ·U ₄	D8×56×65A ₃ ·U ₄	D8×46×54A ₃ ·U ₄	70	14	73,8	70	20	74,9	50	14	53,8								
15	D8×62×72A ₃ ·U ₄	D8×56×65A ₃ ·U ₄	D8×46×54A ₃ ·U ₄	70	14	73,8	80	20	74,9	60	18	74,9								
	D10×72×82A ₃ ·U ₄	D8×62×72A ₃ ·U ₄	D8×56×65A ₃ ·U ₄	80	16	84,3		22	85,4	70	20	74,9								
	D10×82×92A ₃ ·U ₄	D10×72×82A ₃ ·U ₄	D8×62×72A ₃ ·U ₄	90	18	94,4														

Таблица 4

Габарит	РАЗМЕР, мм																
	D ₁	D ₂	D ₃	D ₄	D ₅		D ₆	L ₁	L ₂	l	l не менее	h ₂	h ₃	h ₄	h ₅	h ₆	
					Бесконтактные муфты	Тормозные муфты											



www.electromagnit.ru

ООО ПКФ «Электромагнит»

Адрес производства: 624070, Свердловская область,
г. Среднеуральск, ул. Ленина, д. 2Б, оф.206
Адрес офиса продаж: 620102, Свердловская область,
г. Екатеринбург, ул. Шаумяна, д. 73, оф. 610
тел.:8(800) 33 33 914

e-mail: mail@electromagnit.ru



05	80	70	79	70	60	53	39	32	38	12	3	9,0	4,0	2	6	16
06	90	80	89	80	70	60	44	35	44	14	4	10,5	4,0	2	6	16
07	100	99	99	90	80	70	51	38	45	17	4	12,0	4,5	3	6	17
08	110	100	109	100	90	80	60	10	52	17	4	12,0	5,5	3	8	19
09	120	110		110	100	85	68	45	55	20	5	14,0	5,5	3	8	21
10	135	125	118	125	110	100	75	52	60	23	5	18,0	5,5	4	8	24
11	150	140	133	140	120	110	89	60	68	24	5	18,0	6,0	4	8	30
12	170	160	148	160	140	125	102	70	74	29	7	20,0	8,0	4	12	30
13	190	180	168	180	165	140	117	78	82	33	7	23,0	8,0	5	12	33
14	215	220	188	200	180	160	130	90	100	40	9	26,0	9,0	5	12	41
15	240	220	213 235	220	200	180	149	100	110	44	10	26,0	9,0	6	12	47

Таблица 5

Габарит	Размер, мм					Кол.-во, n	Масса муфты, кг	
	δ	d_1	d_2	h , не менее	d_2		Контактной и тормозной	бесконтактной
05	0,20		M3	6	10	6	0,56	0,71
06	0,20	3	M3	5	13	6	0,83	1,10
07	0,20	3	M5	6	12	6	1,30	1,65
08	0,25	4	M5	6	12	6	1,70	2,17
09	0,25	4	M5	8	16	6	2,20	2,81
10	0,25	4	M6	9	16	6	3,60	4,47
11	0,25	5	M6	10	16	8	5,00	6,20
12	0,30	5	M6	10	20	8	7,20	9,00
13	0,30	5	M8	12	20	8	14,20	18,20
14	0,30	5	M8	14	20	8	10,00	12,50
15	0,30	6	M8	15	25	8	19,80	25,60

3. УСТРОЙСТВО И РАБОТА

3.1. Муфта (рис. 1, 2, 3) состоит из следующих основных частей: корпуса 1, пакета фрикционных дисков (внутренних 2 и наружных 3) и якоря 4. Муфта собрана на общей втулке 5, сидящей на ведущем (ведомом) валу. С ведомым (ведущим) валом связан поводок 6 (в комплект поставки не входит), который соединяется с наружными дисками. Внутренние диски связаны со втулкой. Катушка возбуждения 8 муфты закреплена в корпусе 1 (для контактных и тормозных муфт) или в держателе 10 (для бесконтактных муфт). Выводные концы катушек бесконтактной и тормозной муфт выведены наружу через специальное отверстие в держателе 10 или корпусе 1. В контактной муфте один выводной конец катушки присоединяется к контактному кольцу 7, другой — к корпусу 1.

3.2. При подаче напряжения на катушку муфты якорь притягивается к корпусу и сжимает пакет фрикционных дисков, в результате чего момент передается с ведущего вала на ведомый.

3.3. Токоподвод контактных муфт осуществляется при помощи щеткодержателя 9.



www.electromagnit.ru

ООО ПКФ «Электромагнит»

Адрес производства: 624070, Свердловская область,
г. Среднеуральск, ул. Ленина, д. 2Б, оф.206

Адрес офиса продаж: 620102, Свердловская область,
г. Екатеринбург, ул. Шаумяна, д. 73, оф. 610
тел.:8(800) 33 33 914

e-mail: mail@electromagnit.ru



4. РАЗМЕЩЕНИЕ И МОНТАЖ

- 4.1. Муфты можно устанавливать как на горизонтальных, так и на вертикальных валах. При монтаже на вертикальном валу электромагнитная муфта, начиная с 10-го габарита, ставится якорем вниз. Муфту меньшего габарита допускается монтировать на вертикальном валу с верхним расположением якоря. Так как при монтаже на вертикальном валу значение остаточного момента будет выше, чем при монтаже на горизонтальном валу, то во избежание перегрева предельная частота вращения должна быть не более 30% (при верхнем расположении якоря) и не более 60% (при нижнем расположении якоря) значения, указанного в табл. 2.
- 4.2. При монтаже втулка муфты жестко связывается с ведущим (ведомым) валом при помощи шлицев или шпонки (рис. 4). Держатель бесконтактной муфты крепится при помощи винтового соединения (отверстие d_1 , рис. 2).
- 4.3. Магнитопроводящие детали механизмов должны располагаться на расстоянии не менее 4—10mm (в зависимости от габарита муфты) от рабочего воздушного зазора.
- 4.4. Втулка муфты и поводок должны размещаться соосно с достаточной степенью точности. Рекомендуется выдерживать соосность в пределах 0,01 — 0,05 mm (в зависимости от габарита муфты). Чем выше частота вращения, тем меньше допустимое отклонение по соосности.
- 4.5. Шейки валов, предназначенные для муфт, не должны иметь биение более 0,02 mm.
- 4.6. Подача масла к муфте должна осуществляться по каналам вала или поливом.

5. МЕРЫ БЕЗОПАСНОСТИ

- 5.1. Отрицательный полюс источника питания контактных муфт следует соединить с корпусом муфты.
- 5.2. В схеме питания необходимо предусмотреть защиту катушки от перенапряжения, возникающих при коммутации муфты.
- 5.3. Осмотр и ремонт следует производить при отключенной муфте.

6. ПОДГОТОВКА К РАБОТЕ

- 6.1. Перед установкой муфты осмотрите ее и проверьте комплектность.
- 6.2. Расконсервацию производите в таком порядке:
 - погрузите муфту в ванночку с индустриальным маслом, нагретым до температуры 70 °С;
 - протрите муфту ветошью, смоченной в бензине или растворителе, а затем насухо.
- 6.3. После установки муфты проверьте; свободно ли перемещаются в поводке наружные диски; величину зазора δ (см. рис. 2 и табл. 3) немагнитным щупом при номинальном напряжении.

7. ВОЗМОЖНЫЕ НЕИСПРАВНОСТИ И СПОСОБЫ ИХ УСТРАНЕНИЯ

Неисправность	Причина	Способ устранения
Муфта не срабатывает	Отсутствует контакт	Проверьте токоподвод, устраните разрыв
Повышенный остаточный момент	Недостаточно свободное перемещение дисков в поводке из-за перекоса	Осмотрите диски, устраните перекос
Муфта передает полный момент при отключении	Поломан диск; заклинило поводок	Замените диски; Устраните аклинивание



www.electromagnit.ru

ООО ПКФ «Электромагнит»

Адрес производства: 624070, Свердловская область,
г. Среднеуральск, ул. Ленина, д. 2Б, оф.206

Адрес офиса продаж: 620102, Свердловская область,
г. Екатеринбург, ул. Шаумяна, д. 73, оф. 610
тел.:8(800) 33 33 914

e-mail: mail@electromagnit.ru



8. ТЕХНИЧЕСКОЕ ОБСЛУЖИВАНИЕ

- 8.1. В процессе эксплуатации муфта не требует регулировки, но необходимо следить за:
- величиной износа фрикционных дисков и щетки, чистотой и температурой масла;
 - температурой катушки.
- 8.2. Износ дисков контролируйте по их толщине. Если он превышает 20% первоначальной толщины, диск рекомендуется изменить.
- 8.3. Износ щетки контактной муфты контролируйте по запасу хода этой щетки. Если при повороте щеткодержателя (при вывертывании) на один оборот контакт прерывается, щетку замените новой.
- 8.4. Температура масла должна быть 25—55 °С. Масло не должно содержать металлических примесей (мелкая стружка, чугунная пыль и т.п.). Для очистки масла рекомендуется применять магнитные фильтры.
- 8.5. Установившаяся температура катушки, измеренная методом сопротивления, не должна превышать 110 °С.

9. ТРАНСПОРТИРОВАНИЕ, ХРАНЕНИЕ, ГАРАНТИЙНЫЕ ОБЯЗАТЕЛЬСТВА

- 9.1. Муфту следует транспортировать и хранить в упаковке предприятия-изготовителя, предохраняющей ее от поломок и атмосферных осадков.
- 9.2. Муфту можно транспортировать только крытым транспортом при температуре от минус 50 до плюс 50 °С, относительной влажности 80% при температуре 20 °С (для муфт исполнения УХЛ) и при температуре от минус 40 до плюс 60 °С, относительной влажности 90% при температуре 27 °С (для муфт исполнения О).
- 9.3. Муфту следует хранить в закрытом вентилируемом помещении при температуре воздуха от минус 50 до плюс 40 °С и относительной влажности не более 80% при температуре 20 °С.
- 9.4. Хранение химикатов, кислот, щелочей, аккумуляторов в одном помещении с упакованной муфтой, а также резкие колебания температуры и влажности воздуха не допускаются.
- 9.5. Срок гарантии устанавливается - 2 года со дня установки муфты в месте её эксплуатации, при условии установки не позднее 6-ти месяцев со дня получения муфты потребителем.