



ООО «ЭЛЕКТРОМАГНИТ»  
620041, Свердловская обл., г. Екатеринбург, ул. Кислородная, д.7, литер К, оф. 220  
тел.: +7-343-216-90-50, 216-90-60  
e-mail: [mail@electromagnit.ru](mailto:mail@electromagnit.ru)  
[www.electromagnit.ru](http://www.electromagnit.ru)

## Привод электромагнитный ПЭ-36



Электромагнит «с мокрым якорем» типа ПЭ 36 предназначен для дистанционного управления гидрораспределителями с условным проходом  $D_u=6\text{мм}$ .

Электромагнит ПЭ 36 серийно устанавливается на гидросистемы карьерных самосвалов БелАЗ.

Электромагниты рассчитаны для включения в сеть постоянного или переменного тока, стандартных и редко применяемых напряжений. Выводы катушки выполняются соединителем электрическим СЭ11-19, 2РМГ или АМП, соединителем 2РМГ и АМП рекомендуется для мобильной техники.

Нормальное положение электромагнита любое.

Климатическое исполнение электромагнитов ХЛ1; У1; УХЛ4; Т3 по ГОСТ 15150. Степень защиты IP54 по ГОСТ 14254.

ТУ3428-019-22835403-2005.

### Структура условного обозначения электромагнита ПЭ 36

#### ПЭ 36 -М Г 22 А - УХЛ4

ПЭ	Обозначение серии электромагнита
36	Цифры и буквы. Условное обозначение номера разработки: <ul style="list-style-type: none"><li>• 36 – для гидроаппаратуры с <math>D_u = 6\text{мм}</math>;</li></ul>
-	Разделительный знак
М	Буква . Условное обозначение исполнения: <ul style="list-style-type: none"><li>• С - для станочной гидравлики;</li><li>• М - для мобильной гидравлики .</li></ul>
Г	Буква . Условное обозначение рода тока: <ul style="list-style-type: none"><li>• В - переменный;</li><li>• Г - постоянный</li></ul>
22	Цифры. Условное обозначение номинального напряжения питающей сети: <ul style="list-style-type: none"><li>• 21 - 12В; 01 - 24В 50Гц;</li><li>• 22 - 24В; 02 - 36В 50Гц;</li><li>• 23 - 36В; 03 - 110В 50Гц;</li><li>• 24 - 48В; 04 - 127В 50Гц;</li></ul>



ООО «ЭЛЕКТРОМАГНИТ»  
620041, Свердловская обл., г. Екатеринбург, ул. Кислородная, д.7, литер К, оф. 220  
тел.: +7-343-216-90-50, 216-90-60  
e-mail: [mail@electromagnit.ru](mailto:mail@electromagnit.ru)  
[www.electromagnit.ru](http://www.electromagnit.ru)

	<ul style="list-style-type: none"><li>• 25 - 110В; 05 - 220В 50Гц</li></ul>
А	Буква . Условное обозначение типа исполнения выводов катушки: <ul style="list-style-type: none"><li>• С – соединителем электрическим СЭ11-19;</li><li>• У - соединителем электрическим 2РМГ14;</li><li>• А - соединителем АМП</li></ul>
	Буква. Условное обозначение изготовителя соединителя электрического: <ul style="list-style-type: none"><li>• G - соединитель изготовления иностранной фирмы ( ISO4400 ) ;</li></ul> без буквы - соединитель собственного изготовления.
-	Разделительный знак.
УХЛ4	Буквы и цифры. Условное обозначение климатического исполнения по ГОСТ 15150: <ul style="list-style-type: none"><li>• О 4; УХЛ2; УХЛ4; ХЛ1.</li></ul>

#### Основные параметры

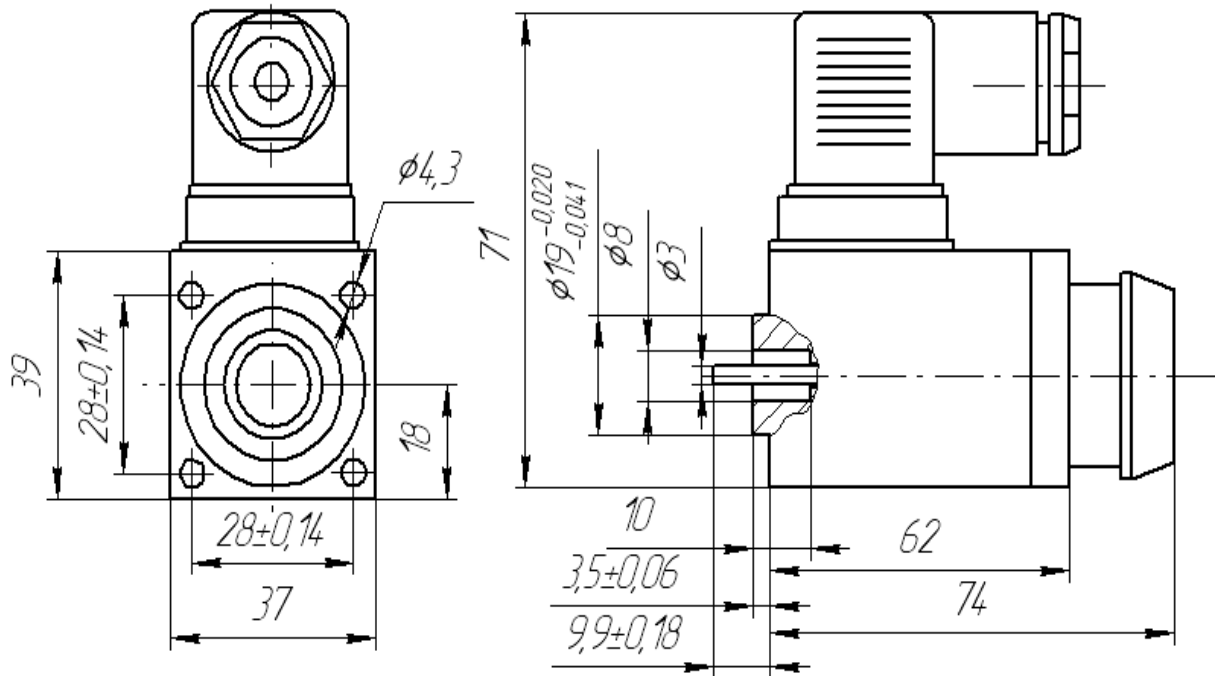
Наименование параметра	Величина параметра
Номинальное тяговое усилие, Н	55
Номинальный ход якоря, мм	2,5+0,1
Полный ход якоря, мм	5,5+0,5
Режим работы, ПВ, %	100
Время срабатывания, с	0,04
Время возврата якоря, с	0,03
Потребляемая мощность, Вт	30
Частота включений, вкл/час	15000
Допускаемое давление рабочей жидкости в полости электромагнита, МПа (кг/см <sup>2</sup> )	6 (60)
Масса, кг.	0,6



ООО «ЭЛЕКТРОМАГНИТ»  
620041, Свердловская обл., г. Екатеринбург, ул. Кислородная, д.7, литер К, оф. 220  
тел.: +7-343-216-90-50, 216-90-60  
e-mail: [mail@electromagnit.ru](mailto:mail@electromagnit.ru)  
[www.electromagnit.ru](http://www.electromagnit.ru)

### Габаритные, установочные и присоединительные размеры электромагнита ПЭ-36

С соединителем электрическим СЭ11-19



С соединителем электрическим 2РМГ

