



www.electromagnit.ru

ООО ПКФ «Электромагнит»

Адрес производства: 624070, Свердловская область,
г. Среднеуральск, ул. Ленина, д. 2Б, оф.206
Адрес офиса продаж: 620102, Свердловская область,
г. Екатеринбург, ул. Шаумяна, д. 73, оф. 610
тел.:8(800) 33 33 914

e-mail: mail@electromagnit.ru



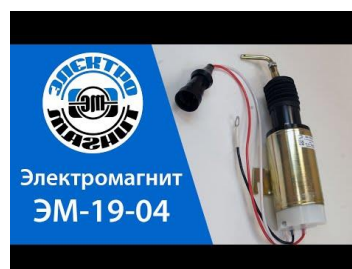
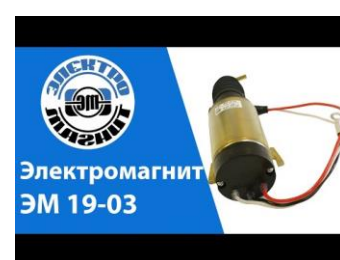
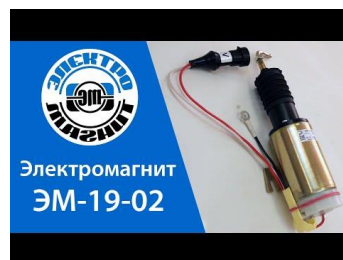
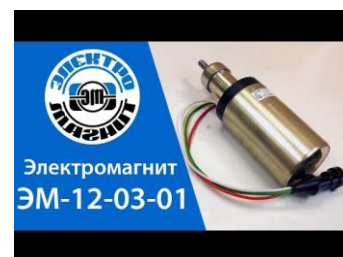
Электромагниты для автотранспортных систем ЭМ.ХХ



ОБЩИЕ СВЕДЕНИЯ

Электромагниты ЭМ ХХ, предназначенные для работы в системах управления автотранспортных средств. Электромагниты для автотранспортных средств выпускаются в климатическом исполнении «УХЛ» ГОСТ 15150-69.

ВИДЕО ОБ ЭЛЕКТРОМАГНИТАХ





www.electromagnit.ru

ООО ПКФ «Электромагнит»

Адрес производства: 624070, Свердловская область,
г. Среднеуральск, ул. Ленина, д. 2Б, оф.206

Адрес офиса продаж: 620102, Свердловская область,
г. Екатеринбург, ул. Шаумяна, д. 73, оф. 610
тел.:8(800) 33 33 914

e-mail: mail@electromagnit.ru



ОСНОВНЫЕ ТЕХНИЧЕСКИЕ ХАРАКТЕРИСТИКИ

- Номинальное напряжение питания 12В или 24В.
- Пределы изменения питающего напряжения от 0,9 до 1,25 номинального напряжения.
- Рабочая температура окружающей среды от -50°С до +70°С.
- Степень защиты от проникновения посторонних тел и воды - IP56 ГОСТ 14254-96.
- Полный средний ресурс - не менее 1 500 000. Нарботка на отказ - не менее 50 000 циклов.

КОМПЛЕКТ ПОСТАВКИ

В комплект поставки электромагнитов ЭМ.ХХ входит:

- электромагнит;
- паспорт на партию электромагнитов.

Электромагниты запасными частями не комплектуются.

МАРКИРОВКА

На каждом электромагните нанесена маркировка, содержащая: товарный знак предприятия, обозначение электромагнита "ЭМ.ХХ", номинальное напряжение питания, дату выпуска, где две первые цифры - месяц, а две последние - год.

ГАРАНТИИ ИЗГОТОВИТЕЛЯ

Изготовитель гарантирует соответствие электромагнитов требованиям ТУ 3742-004-34013480-01 при соблюдении потребителем условий эксплуатации, транспортирования и хранения, установленных техническими условиями и паспортом. Гарантийный срок эксплуатации и хранения: 2 года и не менее 100 000 циклов работы в Пределах гарантийного срока. Гарантийная наработка не менее 50 000 циклов.

Тип	Код ОКП	Ход якоря, мм	Номин. тягов. усил., не менее, Н	Усил. удерж. не менее, Н	Напряж. пит. номин, В	Напряж. сраб., не менее, В	Напряж. опуск., не менее, В	Ток номин, А	Продолж. вкл., ПВ%, с	Мощн. номин., Вт	Норма упак., шт
ЭМ 05-01	37 4231 0441	12	40	70	24	24	8	16.5	10	396	0
ЭМ 05-02	37 4231 0442	12	40	45	12	12	3	37	5	440	0
	37										



www.electromagnit.ru

ООО ПКФ «Электромагнит»

Адрес производства: 624070, Свердловская область,
г. Среднеуральск, ул. Ленина, д. 2Б, оф.206
Адрес офиса продаж: 620102, Свердловская область,
г. Екатеринбург, ул. Шаумяна, д. 73, оф. 610
тел.:8(800) 33 33 914

e-mail: mail@electromagnit.ru



ЭМ 05-03	4231 0443	12	40	45	12	12	3	24	10	290	0
ЭМ 06	37 4231 0450	24	75	0	24	24	3	35	5	840	15
ЭМ 09	37 4231 0472	16	25	45	12	10.8	4	In=45 Iy=0.6	Обмотка пусковая не более 2, обмотка удерживающая 100%	7.2	0
ЭМ 09-01	37 4231 0473	16	25	45	24	21.6	8	In=27 Iy=0.5	Обмотка пусковая не более 2, обмотка удерживающая 100%	12	0
ЭМ 10	37 4231 0475	24	15	45	12	10.8	4	In=53 Iy=0.6	Обмотка пусковая не более 2, обмотка удерживающая 100%	7.2	0
ЭМ 10-01	37 4231 0476	24	15	45	24	21.6	8	In=23 Iy=0.4	Обмотка пусковая не более 2, обмотка удерживающая 100%	9.6	0
ЭМ 11	37 4231 0478	10	5	10	12	10.8	4	In=18 Iy=0.7	Обмотка пусковая не более 2, обмотка удерживающая 100%	8.4	0
ЭМ 11-01	37 4231 0479	10	5	10	24	21.6	8	In=14 Iy=0.3	Обмотка пусковая не более 2, обмотка удерживающая 100%	7.2	0
ЭМ 12	37 4231 0490	53	50	100	12	10.8	4	In=47 Iy=0.7	Обмотка пусковая не более 5, обмотка удерживающая 100%	8.4	10
ЭМ 12-01	37 4231 0491	50	50	100	12	10.8	4	In=47 Iy=0.7	Обмотка пусковая не более 5, обмотка удерживающая	8.4	10



www.electromagnit.ru

ООО ПКФ «Электромагнит»

Адрес производства: 624070, Свердловская область,
г. Среднеуральск, ул. Ленина, д. 2Б, оф.206
Адрес офиса продаж: 620102, Свердловская область,
г. Екатеринбург, ул. Шаумяна, д. 73, оф. 610
тел.:8(800) 33 33 914

e-mail: mail@electromagnit.ru



									100%		
ЭМ 12-02	37 4231 0492	50	50	100	24	21.6	8	In=20 Iy=0.8	Обмотка пусковая не более 5, обмотка удерживающая 100%	19.2	10
ЭМ 12-03	37 4231 0482	30	70	100	24	21.6	8	In=20 Iy=0.8	Обмотка пусковая не более 5, обмотка удерживающая 100%	19.2	10
ЭМ 12-03-01	37 4231 0483	50	50	100	24	21.6	8	In=20 Iy=0.8	Обмотка пусковая не более 5, обмотка удерживающая 100%	19.2	10
ЭМ 14	37 4231 0493	53	35	90	12	10.8	4	In=31 Iy=1.5	Обмотка пусковая не более 5, обмотка удерживающая 100%	18	10
ЭМ 17	37 4231 0496	8	50	50	12	10.8	4	In=60 Iy=0.6	Обмотка пусковая не более 2, обмотка удерживающая 100%	7.2	0
ЭМ 18	37 4231 0480	28	85	120	24	21.6	8	21	Не более 15	7.2	0
ЭМ 19	37 4231 0497	22	35	60	12	10.8	4	In=53 Iy=0.6	Обмотка пусковая не более 2, обмотка удерживающая 100%	7.2	0
ЭМ 19-01	37 4231 0498	22	35	75	24	21.6	8	In=23 Iy=0.4	Обмотка пусковая не более 2, обмотка удерживающая 100%	9.6	15
ЭМ 19-02	37 4231 0499	24	22	40	12	10.8	4	In=53 Iy=0.6	Обмотка пусковая не более 2, обмотка	7.2	15
									удерживающая		



www.electromagnit.ru

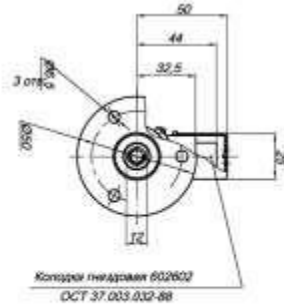
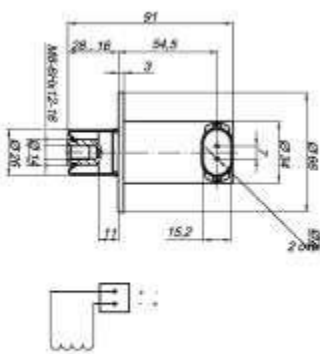
ООО ПКФ «Электромагнит»

Адрес производства: 624070, Свердловская область,
г. Среднеуральск, ул. Ленина, д. 2Б, оф.206
Адрес офиса продаж: 620102, Свердловская область,
г. Екатеринбург, ул. Шаумяна, д. 73, оф. 610
тел.:8(800) 33 33 914

e-mail: mail@electromagnit.ru

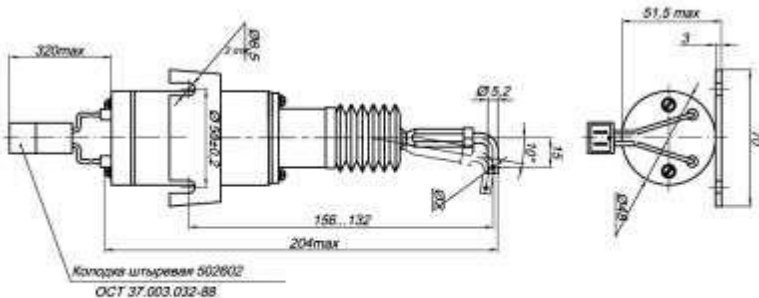


									100%		
									Обмотка		
ЭМ 19-03	37 4231 0500	24	22	40	24	21.6	8	In=23 Iy=0.4	пусковая не более 2, обмотка удерживающая	9.6	15
									100%		
									Обмотка		
ЭМ 19-04	37 4231 0501	24	40	90	24	21.6	8	In=23 Iy=0.4	пусковая не более 2, обмотка удерживающая	9.6	15
									100%		
ЭМ 18-01	37 4231 0480	28	90	120	24	21.6	8	35 / 07	5 с / 100 %	16.8	10



Коллектор гидравлик 602602
ОСТ 37.003.032-88

ЭМ 05-01, 05-02, 05-03.



Коллектор штыревой 602602
ОСТ 37.003.032-88

ЭМ 06.



www.electromagnit.ru

ООО ПКФ «Электромагнит»

Адрес производства: 624070, Свердловская область,
г. Среднеуральск, ул. Ленина, д. 2Б, оф.206
Адрес офиса продаж: 620102, Свердловская область,
г. Екатеринбург, ул. Шаумяна, д. 73, оф. 610
тел.:8(800) 33 33 914

e-mail: mail@electromagnit.ru

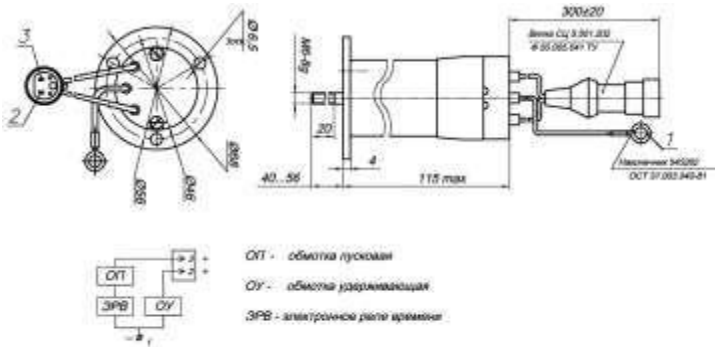
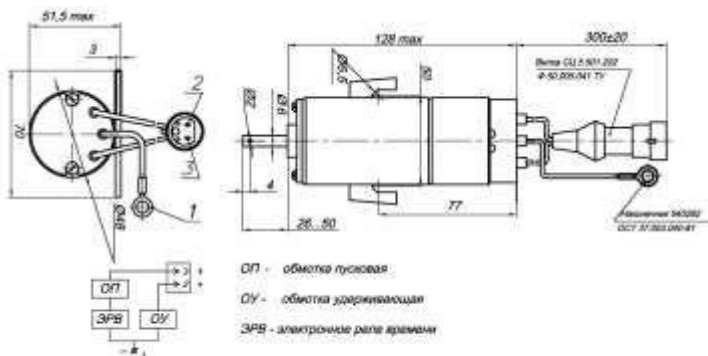


Рис.3. ЭМ 09



ЭМ 10

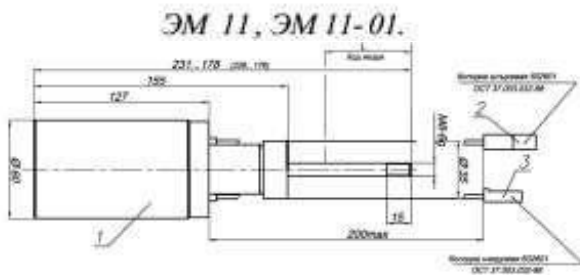
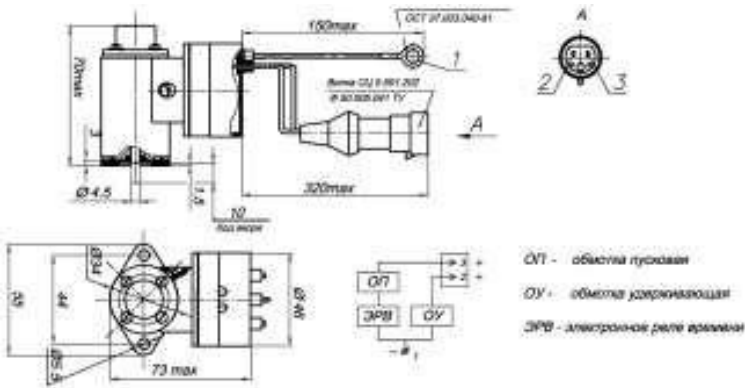


www.electromagnit.ru

ООО ПКФ «Электромагнит»

Адрес производства: 624070, Свердловская область,
г. Среднеуральск, ул. Ленина, д. 2Б, оф.206
Адрес офиса продаж: 620102, Свердловская область,
г. Екатеринбург, ул. Шаумяна, д. 73, оф. 610
тел.:8(800) 33 33 914

e-mail: mail@electromagnit.ru



Обозначение	1. Изм.
ЭМ 12	01
ЭМ 12-01	01
ЭМ 12-02	02



ЭМ 12, 12-01, 12-02.

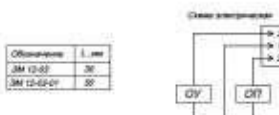
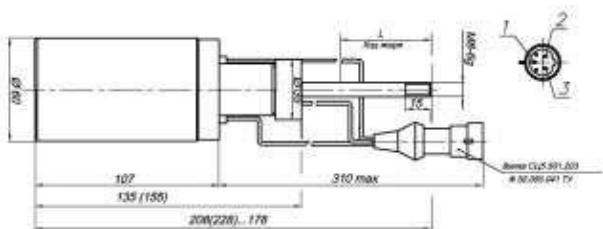


www.electromagnit.ru

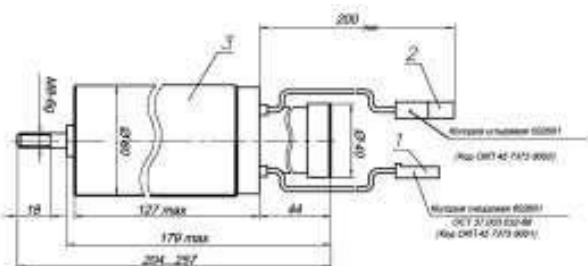
ООО ПКФ «Электромагнит»

Адрес производства: 624070, Свердловская область,
г. Среднеуральск, ул. Ленина, д. 2Б, оф.206
Адрес офиса продаж: 620102, Свердловская область,
г. Екатеринбург, ул. Шаумяна, д. 73, оф. 610
тел.:8(800) 33 33 914

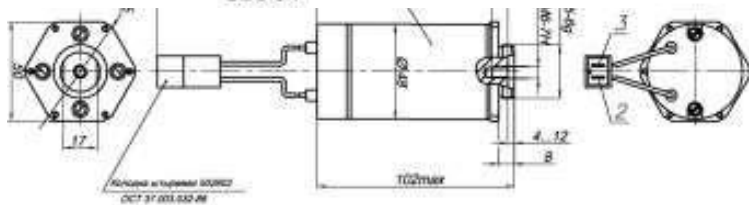
e-mail: mail@electromagnit.ru



ЭМ 12-03, ЭМ12-03-01.



ЭМ 14



ЭМ 17

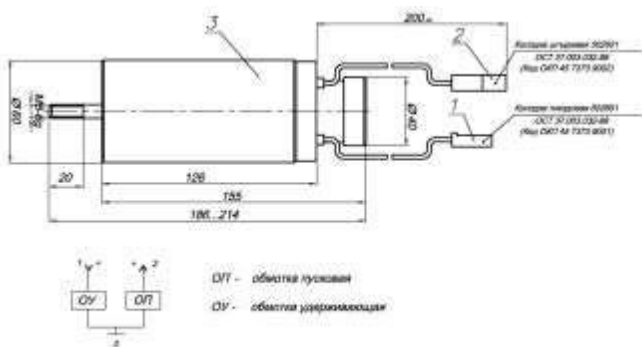


www.electromagnet.ru

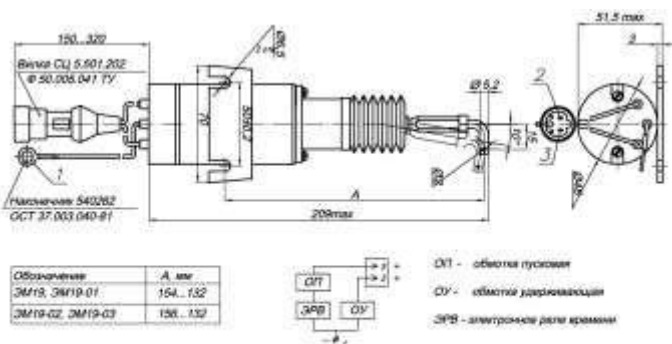
ООО ПКФ «Электромагнит»

Адрес производства: 624070, Свердловская область,
г. Среднеуральск, ул. Ленина, д. 2Б, оф.206
Адрес офиса продаж: 620102, Свердловская область,
г. Екатеринбург, ул. Шаумяна, д. 73, оф. 610
тел.:8(800) 33 33 914

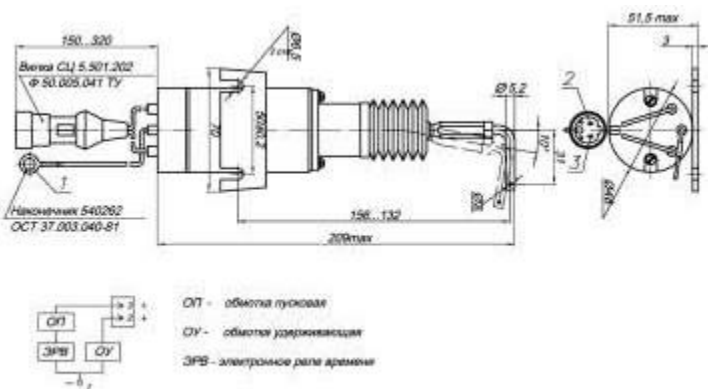
e-mail: mail@electromagnet.ru



ЭМ18



ЭМ19, 19-01, 19-02, 19-03.



ЭМ19-04.



www.electromagnit.ru

ООО ПКФ «Электромагнит»

Адрес производства: 624070, Свердловская область,
г. Среднеуральск, ул. Ленина, д. 2Б, оф.206
Адрес офиса продаж: 620102, Свердловская область,
г. Екатеринбург, ул. Шаумяна, д. 73, оф. 610
тел.:8(800) 33 33 914

e-mail: mail@electromagnit.ru



Обозначение изделия	Код ОКП	Тип электромагнита**	Номинальное напряжение питания, В
Электромагниты автотракторных средств			
ЭМ 05	37 4231 0440	ТН	24
ЭМ 05-01	37 4231 0441	ТН	24
ЭМ 05-02	37 4231 0442	ТН	12
ЭМ 05-03	37 4231 0443	ТН	12
ЭМ 06	37 4231 0450	ТН	24
ЭМ 10	37 4231 0475	ТЛ	24
ЭМ 12	37 4231 0490	ТН	12
ЭМ 12-01	37 4231 0491	ТН	12
ЭМ 12-02	37 4231 0492	ТН	24
ЭМ 12-03	37 4231 0482	ТН	24
ЭМ 12-03-01	37 4231 0483	ТН	24
ЭМ 12-03-02	37 4231 0484	ТН	24
ЭМ 14	37 4231 0493	ТЛ	12
ЭМ 17	37 4231 0496	ТН	12
ЭМ 18-01	37 4231 0480	ТЛ	24
ЭМ 19	37 4231 0497	ТН	12
ЭМ 19-01	37 4231 0498	ТН	24
ЭМ 19-02	37 4231 0499	ТН	12
ЭМ 19-03	37 4231 0500	ТН	24
ЭМ 19-04	37 4231 0501	ТН	24
ЭМ 19-03 ВТ	37 4231 0502	ТН	24
ЭМ 19-04 ВТ	37 4231 0503	ТН	24
ЭМ 19-04 КИ	37 4231 0504	ТН	24
ЭМ 19-04 ВТИ	37 4231 0509	ТН	24
ЭМ 25	37 4231 0505	ТН	24
ЭМ 31	37 4231 0506	ТН	24
ЭМ 33	37 4231 0507	ТН	24
ЭМ 33-01	37 4231 0508	ТН	12