



ООО «ЭЛЕКТРОМАГНИТ»
620041, Свердловская обл., г. Екатеринбург, ул. Кислородная, д.7, литер К, оф. 220
тел.: +7-343-216-90-50, 216-90-60
e-mail: mail@electromagnit.ru
www.electromagnit.ru

Привод электромагнитный МЭГ10 для гидроаппаратуры



Привод электромагнитный типа МЭГ10 предназначен для дистанционного управления гидрораспределителями с условным проходом ДУ 10 мм, такими, как ВЕ10; 1РЕ10; и др. а также секционной гидроаппаратурой станочной и мобильной техники. Электромагниты МЭГ10 выполнены с возможностью быстрой замены катушки без разгерметизации и снятия давления в гидросистеме.

Привод МЭГ10-1 полностью заменяет приводы ПЭ110, КВМ60 и ПЭ56.
Электромагнит МЭГ10-2 как и зарубежные аналоги имеет ввёртную конструкцию, т.е. гильза электромагнита ввинчивается в корпус гидрораспределителя.

Конструкция электромагнита:

- Электромагнит изготавливается с «мокрым якорем», т.е. полость герметичной гильзы соединена с полостью гидрораспределителя.
- Катушка электромагнита может быть снята и заменена без снятия давления и разгерметизации гидросистемы.
- Фланцевая (МЭГ10-1) и ввёртная (МЭГ10-2) конструкция электромагнита.
- Допускаемое давление рабочей жидкости в полости электромагнита МЭГ10-1 – 6 МПа, МЭГ10-2 – 16МПа.
- Катушка надёжно изолирована и защищена металлическим корпусом. Металлические части, контактирующие с окружающей средой, защищены от коррозии.
- Степень защиты с присоединённым соединителем электрическим СЭ11-19 и DIN43650А – IP54, с присоединёнными соединителями электрическими 2РМГ14 и AMP Power Timer - IP65;
- Масса электромагнита – 1,5 кг.



ООО «ЭЛЕКТРОМАГНИТ»

620041, Свердловская обл., г. Екатеринбург, ул. Кислородная, д.7, литер К, оф. 220

тел.: +7-343-216-90-50, 216-90-60

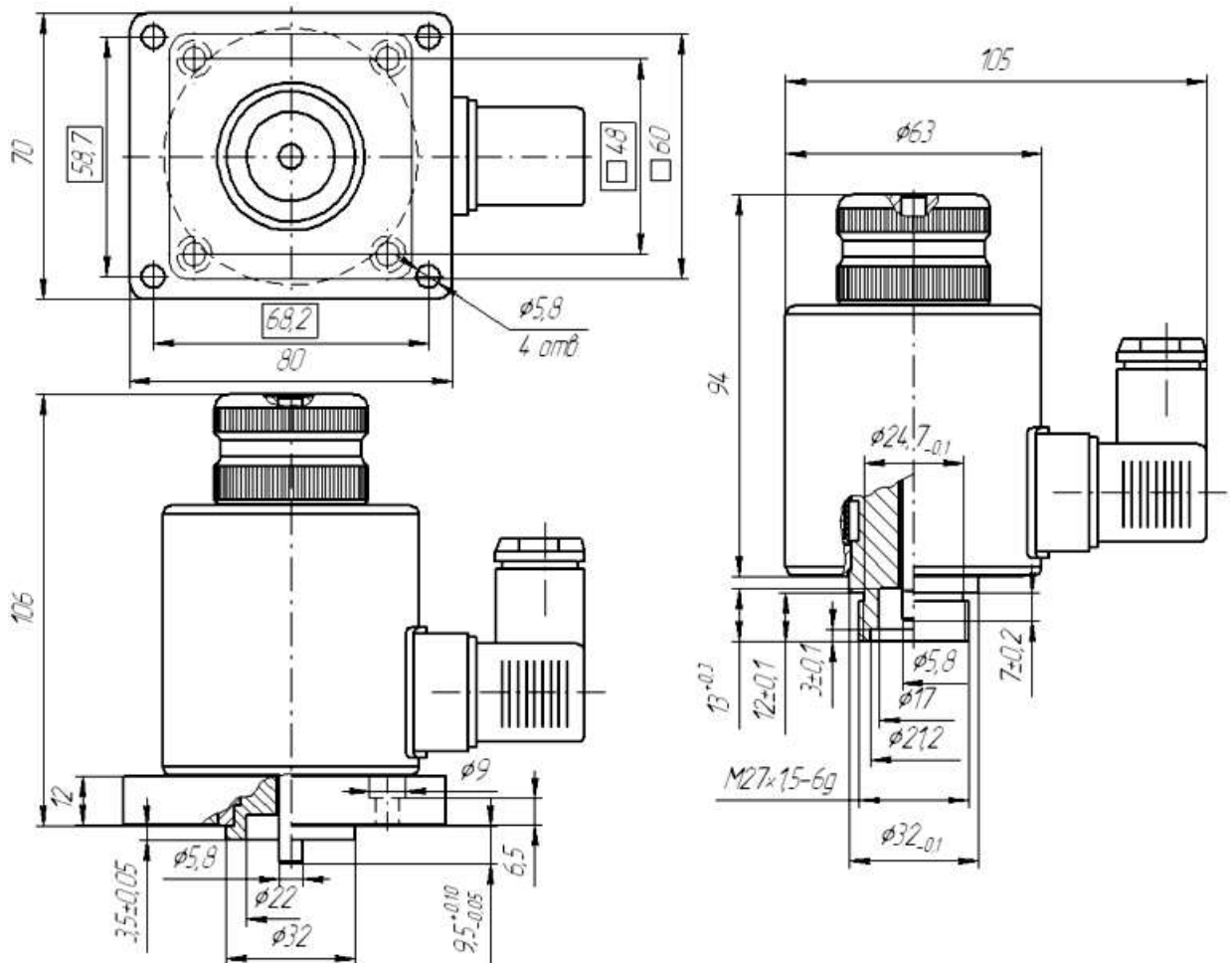
e-mail: mail@electromagnit.ru

www.electromagnit.ru

Основные технические параметры

Наименование параметра	Исполнение МЭГ10	Исполнение МЭГ10Б
Тяговое усилие при номинальном ходе якоря, не менее, Н	90	110
Потребляемая активная мощность, не более, Вт	45	
Номинальный ход якоря, мм	4	
Полный ход якоря, мм	8,5 ^{+0.5}	
Масса электромагнита, кг	1,5	1,7

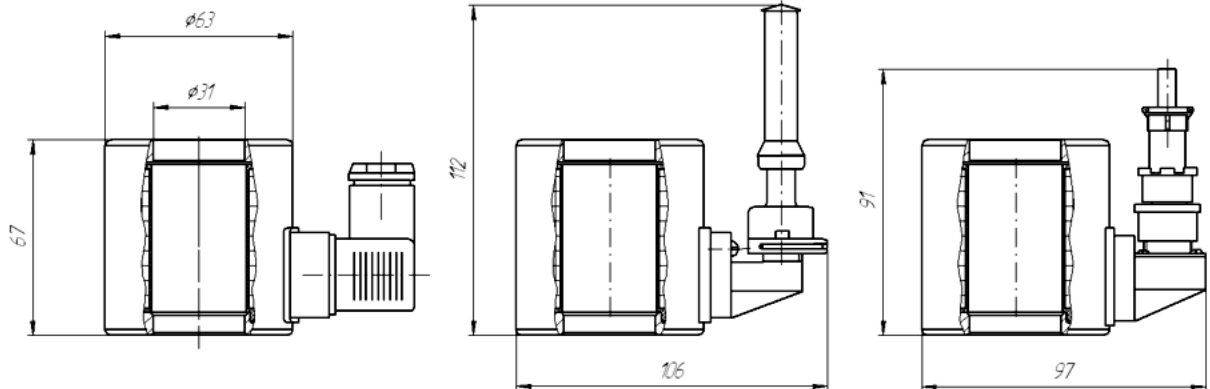
Габаритные и присоединительные размеры электромагнитов МЭГ10-1 и МЭГ10-2





ООО «ЭЛЕКТРОМАГНИТ»
620041, Свердловская обл., г. Екатеринбург, ул. Кислородная, д.7, литер К, оф. 220
тел.: +7-343-216-90-50, 216-90-60
e-mail: mail@electromagnit.ru
www.electromagnit.ru

Основные габаритные и присоединительные размеры катушек для электромагнитов МЭГ10 с соединителем СЭ11-19, с соединителем AMP Power Timer, с соединителем 2PMГ



Габаритные и присоединительные размеры электромагнитов МЭГ10-2(Б)

