



ООО «ЭЛЕКТРОМАГНИТ»  
620041, Свердловская обл., г. Екатеринбург, ул. Кислородная, д.7, литер К, оф. 220  
тел.: +7-343-216-90-50, 216-90-60  
e-mail: [mail@electromagnit.ru](mailto:mail@electromagnit.ru)  
[www.electromagnit.ru](http://www.electromagnit.ru)

## Щёткодержатель ЭМЩ-2А



Во всех исполнениях муфт применена унифицированная (по габаритам) система магнитопроводящих дисков, работающих со смазкой. **Для муфт контактного исполнения выпускаются щёткодержатели типа ЭМЩ 2А:**

Ток к контактной муфте подводится с помощью унифицированного щёткодержателя (рис. 1, 2, таблица), при определённой скорости не более 10 м/с. При скоростях 10-20 м/с устанавливаются два щёткодержателя.

Под колпачком щётки находится наконечник, к которому присоединён токоподводящий провод от положительного источника питания.

Щётка должна перемещаться в корпусе без заедания. Контактное нажатие щётки в указанном на чертеже положении  $1,2 \pm 0,1$  кг.

Муфты серии Э1ТМ...2 комплектуются щёткодержателями ЭМЩ - 2А-20/М18

### Технические требования по ТУ4171-001-49141806-2002

Обозначение	H мм	h мм	Вид резьбы
ЭМЩ 2А-20	69	20	M14x1,5-6g
ЭМЩ 2А-40	89,5	40	M16x1,5-6g
ЭМЩ 2А-60	109,5	60	
ЭМЩ 2А-80	129,5	80	M18x1,5-6g
ЭМЩ 2А-100	149,5	100	M22x1,5-6g

Обозначение	H мм
ЗИП.20СБ	72
ЗИП.20-01СБ	88
ЗИП.20-02СБ	108
ЗИП.20-03СБ	128
ЗИП.20-04СБ	148



ООО «ЭЛЕКТРОМАГНИТ»  
620041, Свердловская обл., г. Екатеринбург, ул. Кислородная, д.7, литер К, оф. 220  
тел.: +7-343-216-90-50, 216-90-60  
e-mail: [mail@electromagnit.ru](mailto:mail@electromagnit.ru)  
[www.electromagnit.ru](http://www.electromagnit.ru)

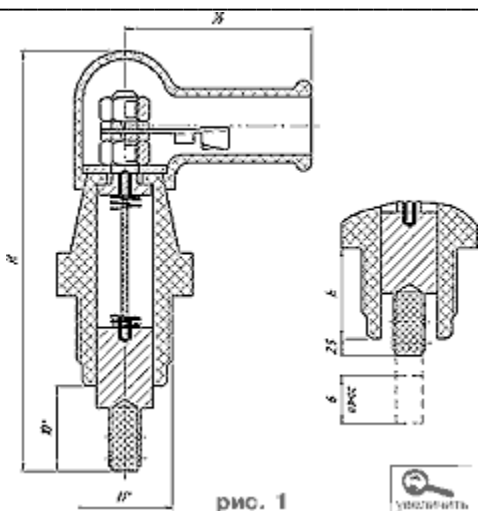


рис. 1

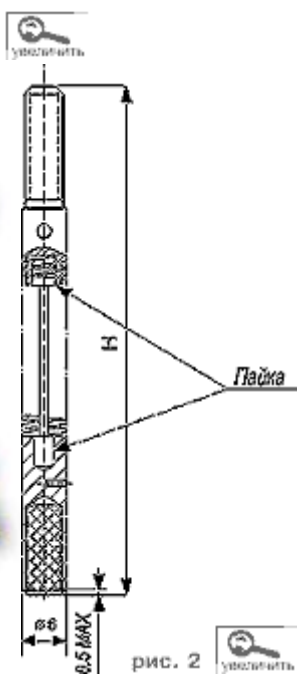


рис. 2