



www.electromagnit.ru

ООО ПКФ «Электромагнит»

Адрес производства: 624070, Свердловская область,
г. Среднеуральск, ул. Ленина, д. 2Б, оф.206
Адрес офиса продаж: 620102, Свердловская область,
г. Екатеринбург, ул. Шаумяна, д. 73, оф. 610
тел.:8(800) 33 33 914

e-mail: mail@electromagnit.ru



Привод электромагнитный ПЭ56П для гидроаппаратуры

ОБЩИЕ СВЕДЕНИЯ

Электромагниты ПЭ-56П предназначены для применения в качестве управляющего узла гидроаппаратуры с условным проходом 10 мм. Виды климатических исполнений УХЛ4 и О4 по ГОСТ 15150-69.



ОСНОВНЫЕ ТЕХНИЧЕСКИЕ ПАРАМЕТРЫ

НАИМЕНОВАНИЕ ПАРАМЕТРА	ПЭ-56П
Номинальное тяговое усилие, Н, не менее	110
Номинальный ход, мм	4
Полный ход, мм, не менее	8,5
Допустимое давление рабочей жидкости, МПа (кг/см^2)	6 (60)
Номинальное напряжение постоянного тока, В, $\pm 10\%$	12, 24
Номинальное напряжение переменного тока, В, $\pm 10\%*$	110, 220
Частота включений, вкл/час, не более	1400
Номинальная активная мощность, Вт, не более	41
Относительная продолжительность включения, ПВ, %	100
Масса электромагнита, кг, не более	1,5

*Для использования в сети переменного тока электромагнит имеет встроенный выпрямитель.



www.electromagnet.ru

ООО ПКФ «Электромагнит»

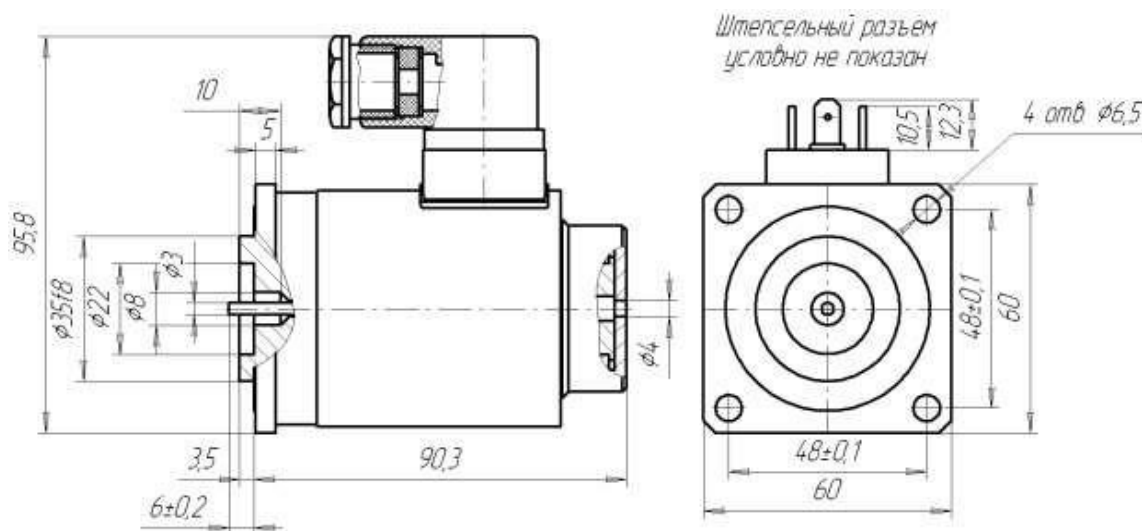
Адрес производства: 624070, Свердловская область,
г. Среднеуральск, ул. Ленина, д. 2Б, оф.206

Адрес офиса продаж: 620102, Свердловская область,
г. Екатеринбург, ул. Шаумяна, д. 73, оф. 610
тел.:8(800) 33 33 914

e-mail: mail@electromagnet.ru



Габаритные и присоединительные размеры электромагнита ПЭ56П



СТРУКТУРА УСЛОВНОГО ОБОЗНАЧЕНИЯ ЭЛЕКТРОМАГНИТА ПЭ56П

ПЭ56П Г - 24 - 04 - УХЛ4

Вид климатического исполнения по ГОСТ15150-69

Исполнение крышки: 04 - с кнопкой ручного управления без защитного колпачка

Номинальное напряжение сети: 12, 24 В постоянного тока, 110, 220 В переменного тока частотой 50 Гц

Род тока питающей сети: Г - постоянный

Тип электромагнита: ПЭ-56П